



Allgemeines Nutfräsen und Fräsen von Sicherungsringnuten, für weiche Schnitte

Nutfräsen gerader Nutformen und von Sicherungsringnuten.
Weiches Eintauchen in den Werkstückstoff und bessere Oberflächen durch optimierte Schneidengeometrie.
Geeignet ab Bohrungsdurchmesser 25,0 mm.

General Groove Milling and Circlip Groove Milling, for smooth cuts

General groove milling and circlip ring groove milling. Cutting edge geometry for very smooth cuts and better surface quality.
For use in bores as of minimum bore diameter 25,0 mm.

Schnittwerte (Start) // Cutting parameters (start)		
fzm 0,04 mm	hmax 0,05 mm	Vc Seite/Page 671
Passende Klemmhalter auf Seite // Suitable toolholders on page 564, 565, 566, 568, 569, 570, 571, 572		
Vergleichbare Werkzeuge auf Seite // Similar tools on page 475		
Bitte Hinweise im Anhang beachten // Please read add. notes ALL (Seite/Page 678), H01 (Seite/Page 679), H05 (Seite/Page 681), H07 (Seite/Page 682)		

SP Legende
HM Legend

683

Scan QR-Code Oder besuchen Sie // Or Visit
www.simtek.info/cp/1135

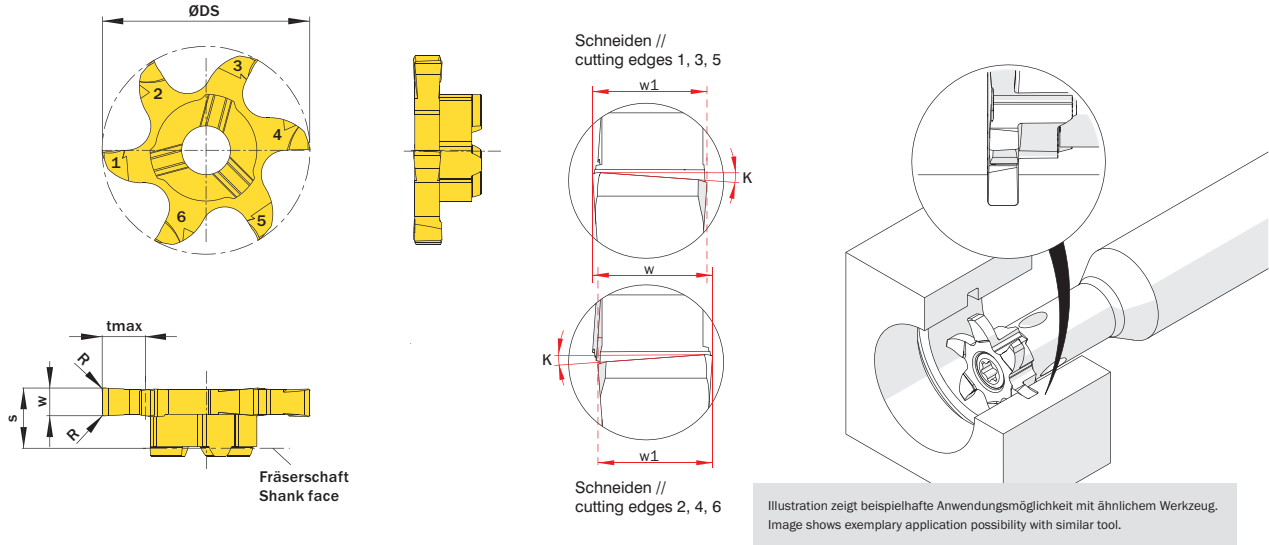


Abbildung zeigt / Drawing shows: V06.0300.020.22 GY

w ±0,01 mm	Nuttenbreite Nominal width of groove mm	R mm	ØDmin (Min. Bohrung) ØDmin (min. bore) mm	Artikelnummer Part number	Webcode www.simtek.com/webcode	Empfohlene Schneidstoffe Recommended cutting grades You can find current availability and prices on www.simtek.com/webcode	tmax mm	w1 mm	S mm	ØDS mm	ZEFP	Connectcode www.simtek.com/ccode	
▼ ØDmin (Min. Bohrung) // ØDmin (min. bore) = 25,0 mm													
2,5	-	0,2	25,0	V06.0250.020.25 GY	AZD0	X800 X500 GT42 X500 X400	5,0	2,4	6,4	24,8	6	VD14.0 VD14.3	upd
2,79	2,65	0,2	25,0	V06.0265.020.25 GY	AZD1	X800 X500 GT42 X500 X400	5,0	2,66	6,4	24,8	6	VD14.0 VD14.3	upd
3,0	-	0,2	25,0	V06.0300.020.25 GY	AZD2	X800 X500 GT42 X500 X400	5,0	2,9	6,4	24,8	6	VD14.0 VD14.3	upd
4,0	-	0,2	25,0	V06.0400.020.25 GY	AZD3	X800 X500 GT42 X500 X400	5,0	3,9	6,4	24,8	6	VD14.0 VD14.3	upd
5,0	-	0,2	25,0	V06.0500.020.25 GY	AZD4	X800 X500 GT42 X500 X400	5,0	4,9	6,4	24,8	6	VD14.0 VD14.3	upd
6,0	-	0,2	25,0	V06.0600.020.25 GY	AZD5	X800 X500 GT42 X500 X400	5,0	5,9	6,4	24,8	6	VD14.0 VD14.3	upd
▼ ØDmin (Min. Bohrung) // ØDmin (min. bore) = 28,0 mm													
1,74	1,6	0,1	28,0	V06.0160.010.28 GY	A4XZ	X800 X500 GT42 X500 X400	6,5	1,61	6,2	27,7	6	VD14.0 VD14.3	upd
2,0	-	0,2	28,0	V06.0200.020.28 GY	A4X1	X800 X500 GT42 X500 X400	6,5	1,9	6,2	27,7	6	VD14.0 VD14.3	upd
2,5	-	0,2	28,0	V06.0250.020.28 GY	AYJC	X800 X500 GT42 X500 X400	6,5	2,4	6,2	27,7	6	VD14.0 VD14.3	upd
2,79	2,65	0,2	28,0	V06.0265.020.28 GY	AYF8	X800 X500 GT42 X500 X400	6,5	2,66	6,2	27,7	6	VD14.0 VD14.3	upd
3,0	-	0,2	28,0	V06.0300.020.28 GY	AYF9	X800 X500 GT42 X500 X400	6,5	2,9	6,2	27,7	6	VD14.0 VD14.3	upd
3,5	-	0,2	28,0	V06.0350.020.28 GY	A36F	X800 X500 GT42 X500 X400	6,5	3,4	6,2	27,7	6	VD14.0 VD14.3	upd
4,0	-	0,2	28,0	V06.0400.020.28 GY	AYGA	X800 X500 GT42 X500 X400	6,5	3,9	6,2	27,7	6	VD14.0 VD14.3	upd
5,0	-	0,2	28,0	V06.0500.020.28 GY	AYGB	X800 X500 GT42 X500 X400	6,5	4,9	6,2	27,7	6	VD14.0 VD14.3	upd
6,0	-	0,2	28,0	V06.0600.020.28 GY	AYGC	X800 X500 GT42 X500 X400	6,5	5,9	6,2	27,7	6	VD14.0 VD14.3	upd

Bestellbeispiel // Order example: **V06.0500.020.25 GY X800** (X800 = Schneidstoff // Grade)

Bitte beachten Sie: Bei den Werkzeugen für Sicherungsringnuten wurde im w-Maß die im Hinweis H01 genannte bauartbedingte Planlauf toleranz von bis zu 0,03 mm bereits berücksichtigt.

Please note: For tools for circlip ring grooves, we already included the design-related run-out tolerance of up to 0,03 mm, mentioned in H01, within the specification of dimension w.

simmill AX
simmill PMX
simmill PX
simmill SX
simmill UX
simmill VX
simmill 4U/4V
simmill 9W
simmill QX
simmill H2
simmill K2
simmill MX
simmill OS
Index