

Klemmhalter, Innenbearbeitung, Rundschaft, „ME“

Rundschaft aus Stahl, mit unserem innovativen ME-Spannprinzip. Das ME-Spannsystem bietet kraftschlüssiges Spannen und dadurch optimale Präzision und Stabilität. Vier Kühlmittelzufuhrarten je nach Bedarf einstellbar.

Toolholder, Internal Applications, Round Shank, „ME“

Steel round shank, equipped with our innovative ME-clamping system. The ME-system provides force-fitted clamping along with higher precision and stability. Four different types of through coolant supply can be realized as required.

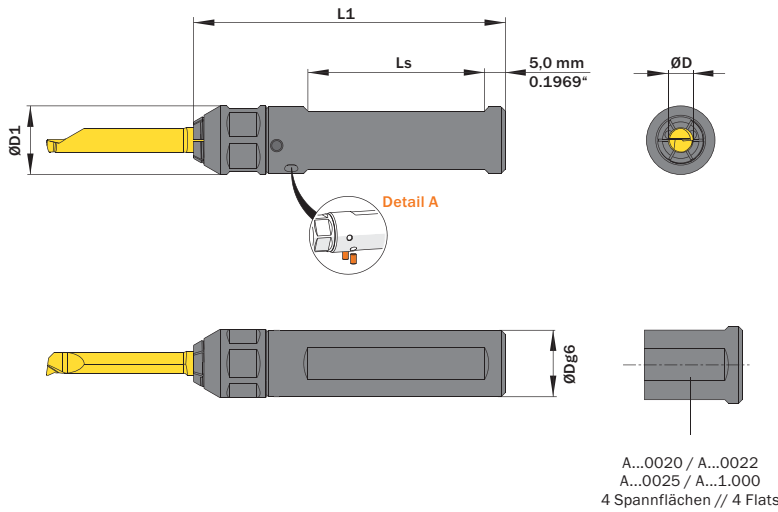
Anzugsmoment (Schraube) // Tightening torque (screw)
15,0 Nm - 25,0 Nm

Max. Kühlmitteldruck // max. coolant pressure
10 bar

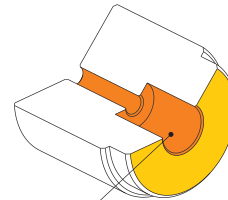
Bitte Hinweise im Anhang beachten // Please read add. notes
MASTER (Seite/Page 153), T02 (Seite/Page 154)

Legende Legend **155**

Scan QR-Code
 Oder besuchen Sie // Or Visit www.simtek.info/cp/1195



Entdecken Sie unsere simturn AX Halter „ME“. Discover our simturn AX toolholder „ME“.



- Hauptsächlich geeignet für diese Flächen
Mainly designed for these surfaces
- Je nach Schneidplatte ebenfalls möglich
Also possible depending on insert type

Abbildung zeigt / Drawing shows: A06.0016.ME ST T

ØD	ØDg6	Artikelnummer Part number	Webcode www.simtek.com/webcode	ØD1	L1	Ls	Anzahl Spannflächen Number of flats	Standard Mutter Standard screw nut	Connectcode www.simtek.com/cocode
mm	mm			mm	mm	mm			

Fortgesetzte Tabelle
Continued Table

Verwandte Werkzeuge finden Sie auch auf der vorhergehenden Seite!
Related items can be found on the previous page as well!

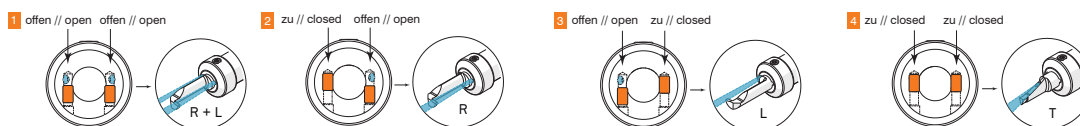
6,0	12,0	A06.0012.ME ST T	AZJ5	16,5	70,0	37,5	2	AYXS	A06.L A06.R A06T	upd
6,0	12,7	A06.0.500.ME ST T	A0YK	16,5	70,0	37,5	2	AYXS	A06.L A06.R A06T	upd
6,0	15,875	A06.0.625.ME ST T	AZN4	16,5	75,0	42,5	2	AYXS	A06.L A06.R A06T	upd
6,0	16,0	A06.0016.ME ST T	AY7M	16,5	75,0	42,5	2	AYXS	A06.L A06.R A06T	upd
6,0	19,05	A06.0.750.ME ST T	AZNK	16,5	110,0	77,5	2	AYXS	A06.L A06.R A06T	upd
6,0	20,0	A06.0020.ME ST T	AY7N	16,5	90,0	57,5	4	AYXS	A06.L A06.R A06T	upd
6,0	22,0	A06.0022.ME ST T	AZJ6	16,5	110,0	77,5	4	AYXS	A06.L A06.R A06T	upd
6,0	23,0	A06.0023.ME ST T	AZJ7	16,5	110,0	77,5	2	AYXS	A06.L A06.R A06T	upd
6,0	25,0	A06.0025.ME ST T	AY7P	16,5	110,0	77,5	4	AYXS	A06.L A06.R A06T	upd
6,0	25,4	A06.1.000.ME ST T	A0ZJ	16,5	110,0	77,5	4	AYXS	A06.L A06.R A06T	upd

Verwandte Werkzeuge finden Sie auch auf der folgenden Seite!
Related items can be found on the following page as well!

Fortgesetzte Tabelle
Continued Table

Bestellbeispiel // Order example: **A06.0016.ME ST T**

Detail A | 1 Halter – 4 Kühlmittelzufuhrarten // 1 Toolholder – 4 types of coolant supply



Eine Umschlüsselungsliste von Webcode zu Schrauben bzw. Spannmuttern finden Sie auf Seite 766.
A conversion list from webcode to screws as well as standard screw nuts can be found on page 766.