

Klemmhalter, Innenbearbeitung, Rundschaft, „ME“

Rundschaft aus Stahl, mit unserem innovativen ME-Spannprinzip. Das ME-Spannprinzip bietet kraftschlüssiges Spannen und dadurch optimale Präzision und Stabilität. Vier Kühlmittelzufuhrarten je nach Bedarf einstellbar.

Toolholder, Internal Applications, Round Shank „ME“

Steel round shank, equipped with our innovative ME-clamping system. The ME-clamping system provides force-fitted clamping along with higher precision and stability. Four different types of through coolant supply can be realized as required.

Anzugsmoment (Schraube) // Tightening torque (screw)

15,0 Nm - 25,0 Nm

Max. Kühlmitteldruck // max. coolant pressure

10 bar

Bitte Hinweise im Anhang beachten // Please read add. notes

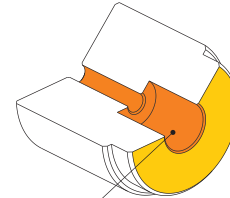
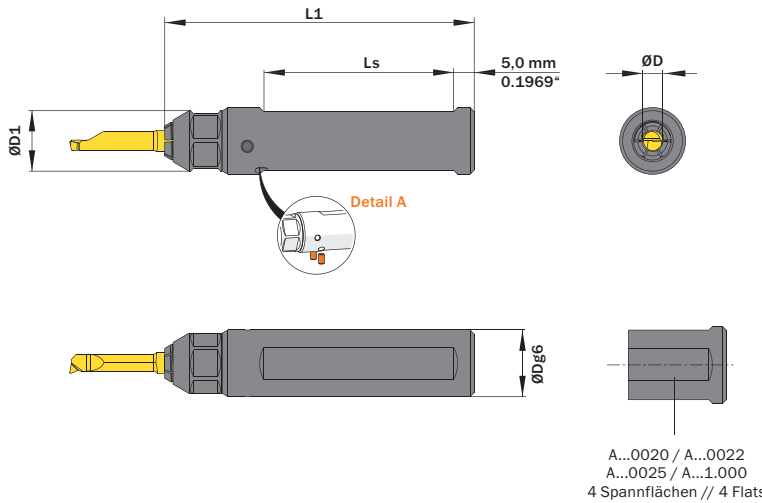
MASTER (Seite/Page 153), T02 (Seite/Page 154)

Scan QR-Code Oder besuchen Sie // Or Visit www.simtek.info/cp/1164

Legende Legend **155**



Entdecken Sie unsere simturn AX Halter „ME“. Discover our simturn AX toolholder „ME“.



- Hauptsächlich geeignet für diese Flächen
Mainly designed for these surfaces
- Je nach Schneidplatte ebenfalls möglich
Also possible depending on insert type

Abbildung zeigt / Drawing shows: A04.0016.ME ST T

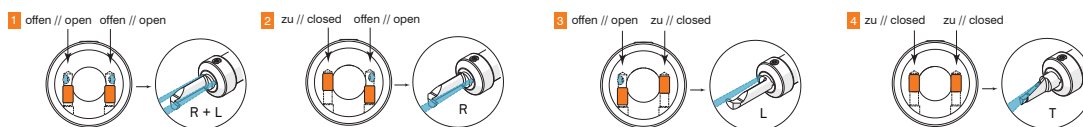
ØD	ØDg6	Artikelnummer Part number	Webcode www.simtek.com/webcode	ØD1	L1	Ls	Anzahl Spannflächen Number of flats	Standard Mutter Standard screw nut	Connectcode www.simtek.com/ccode
mm	mm			mm	mm	mm			
4,0	12,0	A04.0012.ME ST T	AY7A	14,5	70,0	42,0	2	AYV8	A04.L A04.R A04CL A04C.R A04T
4,0	12,7	A04.0.500.ME ST T	A0YH	14,5	70,0	42,0	2	AYV8	
4,0	15,875	A04.0.625.ME ST T	AZN2	14,5	75,0	47,0	2	AYV8	
4,0	16,0	A04.0016.ME ST T	AY7B	14,5	75,0	47,0	2	AYV8	
4,0	19,05	A04.0.750.ME ST T	AZNH	14,5	110,0	78,0	2	AYV8	
4,0	20,0	A04.0020.ME ST T	AY7C	14,5	90,0	58,0	4	AYV8	
4,0	22,0	A04.0022.ME ST T	AZJ1	14,5	110,0	80,0	4	AYV8	
4,0	23,0	A04.0023.ME ST T	AZJ2	14,5	110,0	80,0	2	AYV8	
4,0	25,0	A04.0025.ME ST T	AY7D	14,5	110,0	80,0	4	AYV8	
4,0	25,4	A04.1.000.ME ST T	A0YY	14,5	110,0	80,0	4	AYV8	

Verwandte Werkzeuge finden Sie auch auf der folgenden Seite!
Related Items can be found on the following page as well!

Fortgesetzte Tabelle
Continued Table

Bestellbeispiel // Order example: **A04.0016.ME ST T**

Detail A | 1 Halter – 4 Kühlmittelzufuhrarten // 1 Toolholder – 4 types of coolant supply



Eine Umschlüsselungsliste von Webcode zu Schrauben bzw. Spannmuttern finden Sie auf Seite 766.
A conversion list from webcode to screws as well as standard screw nuts can be found on page 766.