

# Ausdrehen

Geeignet ab Bohrungsdurchmesser 4,9 mm.

# Boring

For use in bores as of minimum bore diameter 4,9 mm.

Schnittwerte (Start) // Cutting parameters (start)

f	Vc
0,02 mm/U	(Seite/Page 442)

Passende Klemmhalter auf Seite // Suitable toolholders on page

41, 45, 47, 49, 55, 58, 64, 65, 68,  
69, 70, 74, 75, 76, 78, 79, 80, 81

Vergleichbare Werkzeuge auf Seite // Similar tools on page

82



SP  
HM  
R

Legende  
Legend 155

Scan  
QR-Code

Oder besuchen Sie // Or Visit  
www.simtek.info/cp/1073

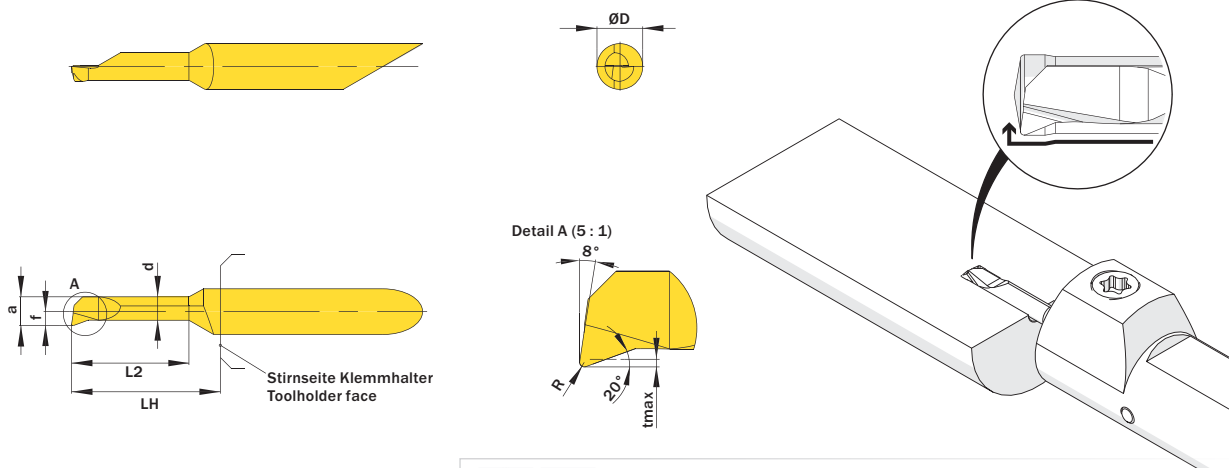


Abbildung zeigt / Drawing shows: A04.1820.30.42.05 Y R/L



Mehr Informationen zur Kühlmittelzufuhr finden Sie auf Seite 36  
Additional information about through coolant supply on page 36

ØD	L2	ØDmin (Min. Bohrung) ØDmin (min. bore)	R	Kühlmittelzufuhr Through coolant supply	Artikelnummer Part number	Webcode www.simtek.com/webcode	Empfohlene Schneidstoffe Recommended cutting grades	a	d	f	LH	tmax	Connectcode www.simtek.com/code
mm	mm	mm	mm				PKMNSHO	mm	mm	mm	mm	mm	

Fortgesetzte Tabelle  
Continued Table

Verwandte Werkzeuge finden Sie auch auf der vorhergehenden Seite!  
Related Items can be found on the previous page as well!

5,0	20,3	4,9	0,2	+	A05.1825.20.49.20 YR/L	R AXJC L AXJB	X800 X600	GX79 X500 X400	4,65	3,95	2,45	23,0	0,4	R	A05.R	L	A05.L
5,0	25,4	4,9	0,2	+	A05.1825.25.49.20 YR/L	R AXJF L AXJE	X800 X600	GX79 X500 X400	4,65	3,95	2,45	28,0	0,4	R	A05.R	L	A05.L
5,0	30,5	4,9	0,05	+	A05.1825.30.49.05 YR/L	R AXJH L AXJG	X800 X600	GX79 X500 X400	4,65	3,95	2,45	33,0	0,4	R	A05.R	L	A05.L
5,0	30,5	4,9	0,2	+	A05.1825.30.49.20 YR/L	R AXJK L AXJJ	X800 X600	GX79 X500 X400	4,65	3,95	2,45	33,0	0,4	R	A05.R	L	A05.L
5,0	35,6	4,9	0,2	+	A05.1825.35.49.20 YR/L	R AXJN L AXJM	X800 X600	GX79 X500 X400	4,65	3,95	2,45	38,0	0,4	R	A05.R	L	A05.L
5,0	40,6	4,9	0,2	+	A05.1825.40.49.20 YR/L	R AXJQ L AXJP	X800 X600	GX79 X500 X400	4,65	3,95	2,45	43,0	0,4	R	A05.R	L	A05.L

Verwandte Werkzeuge finden Sie auch auf der folgenden Seite!  
Related Items can be found on the following page as well!

Fortgesetzte Tabelle  
Continued Table

Bestellbeispiel // Order example: A05.1825.20.49.20 YR X800 (R = Rechte Ausführung // Right hand version, X800 = Schneidstoff // Grade)