

# Ausdrehen

Geeignet ab Bohrungsdurchmesser 3,0 mm.

# Boring

For use in bores as of minimum bore diameter 3,0 mm.

Schnittwerte (Start) // Cutting parameters (start)

f	Vc
0,02 mm/U	(Seite/Page 442)

Passende Klemmhalter auf Seite // Suitable toolholders on page

40, 45, 46, 47, 48, 54, 55, 57, 64,  
65, 68, 69, 70, 73, 75, 76, 78, 79,  
80, 81

Vergleichbare Werkzeuge auf Seite // Similar tools on page

82



SP
HM
R
 Legende  
Legend **155**

Scan QR-Code  
 Oder besuchen Sie // Or Visit [www.simtek.info/cp/1039](http://www.simtek.info/cp/1039)

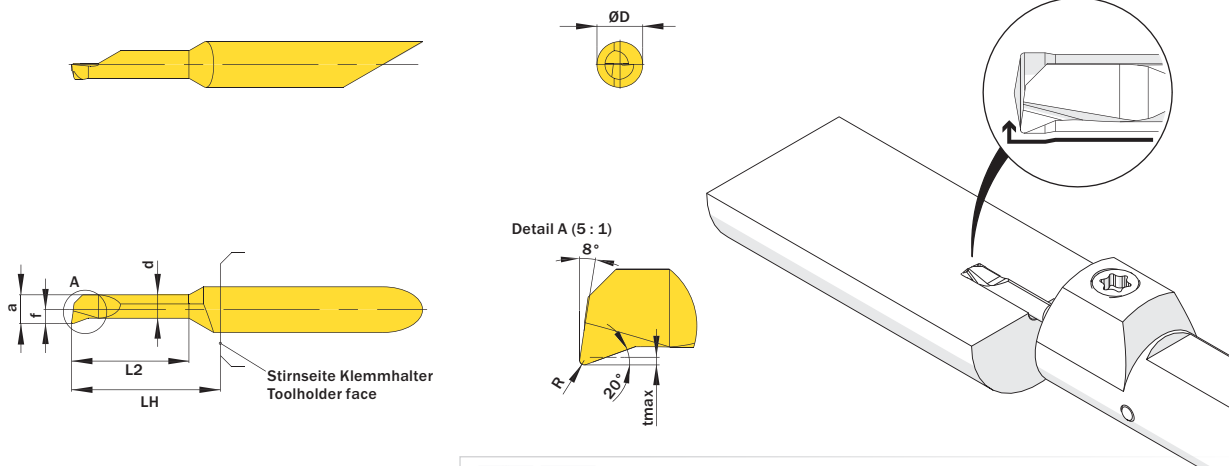


Abbildung zeigt / Drawing shows: A04.1820.30.42.05 Y R/L

Mehr Informationen zur Kühlmittelzufuhr finden Sie auf Seite 36  
Additional information about through coolant supply on page 36

ØD	L2	ØDmin (Min. Bohrung) ØDmin (min. bore)	R	Kühlmittelzufuhr Through coolant supply	Artikelnummer Part number	Webcode <a href="http://www.simtek.com/webcode">www.simtek.com/webcode</a>	Empfohlene Schneidstoffe Recommended cutting grades	a	d	f	LH	tmax	Connectcode <a href="http://www.simtek.com/code">www.simtek.com/code</a>
mm	mm	mm	mm				PKMNSHO	mm	mm	mm	mm	mm	

Fortgesetzte Tabelle Continued Table  
Verwandte Werkzeuge finden Sie auch auf der vorhergehenden Seite!  
Related items can be found on the previous page as well!

▼ ØDmin (Min. Bohrung) // ØDmin (min. bore) = 3,0 mm														
4,0	15,2	3,0	0,15	+	A04.1C14.15.30.15 YR/L	R AW3S L AW3Q	X800 X400 X600	GX79 X500 X400	2,75	2,35	1,95	18,0	0,2	R A04C.R L A04C.L
4,0	20,3	3,0	0,15	•	A04.1814.20.30.15 YR/L	R APP5 L AMU6	X800 X400 X600	GX79 X500 X400	2,75	2,35	1,35	23,0	0,2	R A04.R L A04.L
4,0	20,3	3,0	0,15	+	A04.1C14.20.30.15 YR/L	R AHQ2 L AKT4	X800 X400 X600	GX79 X500 X400	2,75	2,35	1,95	23,0	0,2	R A04C.R L A04C.L
4,0	25,4	3,0	0,05	•	A04.1814.25.30.05 YR/L	R ATPVX L AVEY	X800 X400 X600	GX79 X500 X400	2,75	2,35	1,35	28,0	0,2	R A04.R L A04.L
4,0	25,4	3,0	0,05	+	A04.1C14.25.30.05 YR/L	R AW9T L AXAM	X800 X400 X600	GX79 X500 X400	2,75	2,35	1,95	28,0	0,2	R A04C.R L A04C.L
▼ ØDmin (Min. Bohrung) // ØDmin (min. bore) = 3,2 mm														
4,0	10,2	3,2	0,03	•	A04.1815.10.32.03 YR/L	R AM5F L AH7Q	X800 X400 X600	GX79 X500 X400	2,95	2,55	1,45	13,0	0,2	R A04.R L A04.L
4,0	10,2	3,2	0,03	+	A04.1C15.10.32.03 YR/L	R AW9V L AXAP	X800 X400 X600	GX79 X500 X400	2,95	2,55	1,95	13,0	0,2	R A04C.R L A04C.L
4,0	10,2	3,2	0,05	•	A04.1815.10.32.05 YR/L	R ACMP L AMPB	X800 X400 X600	GX79 X500 X400	2,95	2,55	1,45	13,0	0,2	R A04.R L A04.L
4,0	10,2	3,2	0,05	+	A04.1C15.10.32.05 YR/L	R AW9W L AXAQ	X800 X400 X600	GX79 X500 X400	2,95	2,55	1,95	13,0	0,2	R A04C.R L A04C.L
4,0	10,2	3,2	0,15	•	A04.1815.10.32.15 YR/L	R ANAV L AKDJ	X800 X400 X600	GX79 X500 X400	2,95	2,55	1,45	13,0	0,2	R A04.R L A04.L
4,0	10,2	3,2	0,15	+	A04.1C15.10.32.15 YR/L	R AG17 L AC37	X800 X400 X600	GX79 X500 X400	2,95	2,55	1,95	13,0	0,2	R A04C.R L A04C.L
4,0	15,2	3,2	0,05	•	A04.1815.15.32.05 YR/L	R AHFZ L AAS8	X800 X400 X600	GX79 X500 X400	2,95	2,55	1,45	18,0	0,2	R A04.R L A04.L
4,0	15,2	3,2	0,05	+	A04.1C15.15.32.05 YR/L	R AW9X L AXAS	X800 X400 X600	GX79 X500 X400	2,95	2,55	1,95	18,0	0,2	R A04C.R L A04C.L
4,0	15,2	3,2	0,15	•	A04.1815.15.32.15 YR/L	R APP9 L AFNG	X800 X400 X600	GX79 X500 X400	2,95	2,55	1,45	18,0	0,2	R A04.R L A04.L
4,0	15,2	3,2	0,15	+	A04.1C15.15.32.15 YR/L	R ABTG L AAW9	X800 X400 X600	GX79 X500 X400	2,95	2,55	1,95	18,0	0,2	R A04C.R L A04C.L
4,0	20,3	3,2	0,05	•	A04.1815.20.32.05 YR/L	R APGP L AFHA	X800 X400 X600	GX79 X500 X400	2,95	2,55	1,45	23,0	0,2	R A04.R L A04.L
4,0	20,3	3,2	0,05	+	A04.1C15.20.32.05 YR/L	R AW9Y L AXAT	X800 X400 X600	GX79 X500 X400	2,95	2,55	1,95	23,0	0,2	R A04C.R L A04C.L
4,0	20,3	3,2	0,15	•	A04.1815.20.32.15 YR/L	R AQC L ABZB	X800 X400 X600	GX79 X500 X400	2,95	2,55	1,45	23,0	0,2	R A04.R L A04.L
4,0	20,3	3,2	0,15	+	A04.1C15.20.32.15 YR/L	R AAVU L ADEU	X800 X400 X600	GX79 X500 X400	2,95	2,55	1,95	23,0	0,2	R A04C.R L A04C.L
4,0	25,4	3,2	0,15	+	A04.1C15.25.32.15 YR	A2AD	X800 X400 X600	GX79 X500 X400	2,95	2,55	1,95	28,0	0,2	A04C.R

Verwandte Werkzeuge finden Sie auch auf der folgenden Seite!  
Related items can be found on the following page as well!

Fortgesetzte Tabelle Continued Table

Bestellbeispiel // Order example: A04.1815.10.32.15 YR X800 (R = Rechte Ausführung // Right hand version, X800 = Schneidstoff // Grade)