

Klemmhalter, Innenbearbeitung

Schwingungsgedämpfter Hartmetall-Rundschaft mit innerer Kühlmittelzufuhr.

Toolholder, For Internal Applications

Anti-vibration solid carbide round shank toolholder with through coolant.

Anzugsmoment (Schraube) // Tightening torque (screw)

1,2 Nm

Bitte Hinweise im Anhang beachten // Please read add. notes

MASTER (Seite/Page 236)

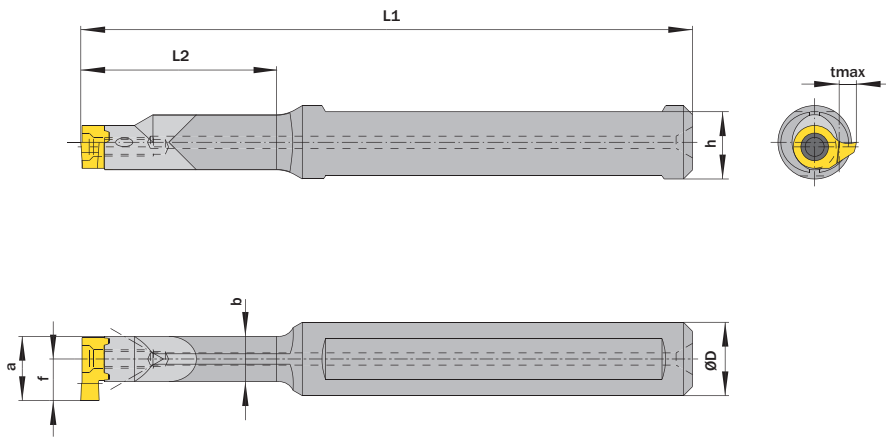


Legende
Legend **238**

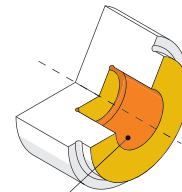


Scan
QR-Code

Oder besuchen Sie // Or Visit
www.simtek.info/cp/989



Maße „a“, „f“ und „tmax“ sind abhängig vom verwendeten Schneideinsatz.
Dimensions „a“, „f“ and tmax depend on used carbide inserts.



- **Hauptsächlich geeignet für diese Flächen**
Mainly designed for these surfaces
- **Je nach Schneidplatte ebenfalls möglich**
Also possible depending on insert type

ØD^{h6}	L2	Artikelnummer Part number	Webcode www.simtek.com/webcode	b	h	L1	Schraube Screw	Schraubenschlüssel Screw driver	Connectcode www.simtek.com/code
mm	mm			mm	mm	mm			

◀ Fortgesetzte Tabelle
Continued Table

Verwandte Werkzeuge finden Sie auch auf der vorhergehenden Seite!
Related Items can be found on the previous page as well!

▼ ØD = 12,0 mm									
12,0	22,0	D09.0012.22 HM	AWFD	6,6	11,0	90,0	ATK3	T8F	D09
12,0	30,0	D09.0012.30 HM	AWFC	6,6	11,0	98,0	ATK3	T8F	D09
12,0	42,0	D09.0012.42 HM	AWFB	6,6	11,0	110,0	ATK3	T8F	D09
12,0	56,0	D09.0012.56 HM	AWFA	6,6	11,0	122,0	ATK3	T8F	D09
▼ ØD = 12,7 mm									
12,7	22,0	D09.0.500.22 HM	A23Z	6,6	11,7	90,0	ATK3	T8F	D09 <small>Inch</small>
12,7	30,0	D09.0.500.30 HM	A230	6,6	11,7	98,0	ATK3	T8F	D09 <small>Inch</small>
12,7	42,0	D09.0.500.42 HM	A231	6,6	11,7	110,0	ATK3	T8F	D09 <small>Inch</small>
12,7	56,0	D09.0.500.56 HM	A5T3	6,6	11,7	122,0	ATK3	T8F	D09 <small>Inch</small>

Verwandte Werkzeuge finden Sie auch auf der folgenden Seite!
Related Items can be found on the following page as well!

▶ Fortgesetzte Tabelle
Continued Table

Bestellbeispiel // Order example: **D09.0012.22 HM**

Eine Umschlüsselungsliste von **Webcode zu Schrauben bzw. Spannmuttern** finden Sie auf Seite **766**.
A conversion list from **webcode to screws as well as standard screw nuts** can be found on page **766**.

simturn AX
simturn DX
simturn PX
simturn H2
simturn K2
simturn GX
simturn E3
simturn E12
simturn FX
simturn Decolletage
simturn OA
Index