

# Ausdrehen

Geeignet ab Bohrungsdurchmesser 3,0 mm.

# Boring

For use in bores as of minimum bore diameter 3,0 mm.

Schnittwerte (Start) // Cutting parameters (start)

f	Vc
0,02 mm/U	(Seite/Page 442)

Passende Klemmhalter auf Seite // Suitable toolholders on page

40, 45, 46, 47, 48, 54, 55, 57, 64,  
65, 68, 69, 70, 73, 75, 76, 78, 79,  
80, 81

Vergleichbare Werkzeuge auf Seite // Similar tools on page

82



SP
HM
R
 Legende  
Legend **155**

Scan QR-Code  
 Oder besuchen Sie // Or Visit [www.simtek.info/cp/1039](http://www.simtek.info/cp/1039)

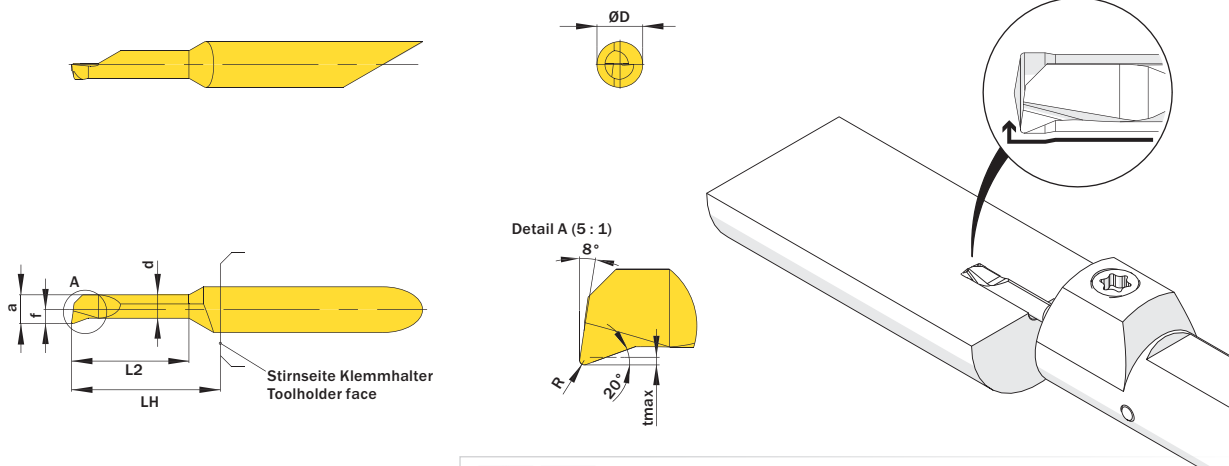


Abbildung zeigt / Drawing shows: A04.1820.30.42.05 Y R/L

Mehr Informationen zur Kühlmittelzufuhr finden Sie auf Seite 36  
Additional information about through coolant supply on page 36

ØD	L2	ØDmin (Min. Bohrung) ØDmin (min. bore)	R	Kühlmittelzufuhr Through coolant supply	Artikelnummer Part number	Webcode <a href="http://www.simtek.com/webcode">www.simtek.com/webcode</a>	Empfohlene Schneidstoffe Recommended cutting grades	a	d	f	LH	tmax	Connectcode <a href="http://www.simtek.com/code">www.simtek.com/code</a>
mm	mm	mm	mm				PKMNSHO	mm	mm	mm	mm	mm	

Fortgesetzte Tabelle Continued Table  
Verwandte Werkzeuge finden Sie auch auf der vorhergehenden Seite!  
Related items can be found on the previous page as well!

▼ ØDmin (Min. Bohrung) // ØDmin (min. bore) = 3,0 mm													
4,0	15,2	3,0	0,15	+	A04.1C14.15.30.15 YR/L	R AW3S L AW3Q X800 X400 GX79 X500 X400	2,75	2,35	1,95	18,0	0,2	R	A04C.R L A04C.L
4,0	20,3	3,0	0,15	●	A04.1814.20.30.15 YR/L	R APP5 L AMU6 X800 X400 GX79 X500 X400	2,75	2,35	1,35	23,0	0,2	R	A04.R L A04.L
4,0	20,3	3,0	0,15	+	A04.1C14.20.30.15 YR/L	R AHQ2 L AKT4 X800 X400 GX79 X500 X400	2,75	2,35	1,95	23,0	0,2	R	A04C.R L A04C.L
4,0	25,4	3,0	0,05	●	A04.1814.25.30.05 YR/L	R ATVX L AVEY X800 X400 GX79 X500 X400	2,75	2,35	1,35	28,0	0,2	R	A04.R L A04.L
4,0	25,4	3,0	0,05	+	A04.1C14.25.30.05 YR/L	R AW9T L AXAM X800 X400 GX79 X500 X400	2,75	2,35	1,95	28,0	0,2	R	A04C.R L A04C.L
▼ ØDmin (Min. Bohrung) // ØDmin (min. bore) = 3,2 mm													
4,0	10,2	3,2	0,03	●	A04.1815.10.32.03 YR/L	R AM5F L AH7Q X800 X400 GX79 X500 X400	2,95	2,55	1,45	13,0	0,2	R	A04.R L A04.L
4,0	10,2	3,2	0,03	+	A04.1C15.10.32.03 YR/L	R AW9V L AXAP X800 X400 GX79 X500 X400	2,95	2,55	1,95	13,0	0,2	R	A04C.R L A04C.L
4,0	10,2	3,2	0,05	●	A04.1815.10.32.05 YR/L	R ACMP L AMPB X800 X400 GX79 X500 X400	2,95	2,55	1,45	13,0	0,2	R	A04.R L A04.L
4,0	10,2	3,2	0,05	+	A04.1C15.10.32.05 YR/L	R AW9W L AXAQ X800 X400 GX79 X500 X400	2,95	2,55	1,95	13,0	0,2	R	A04C.R L A04C.L
4,0	10,2	3,2	0,15	●	A04.1815.10.32.15 YR/L	R ANAV L AKDJ X800 X400 GX79 X500 X400	2,95	2,55	1,45	13,0	0,2	R	A04.R L A04.L
4,0	10,2	3,2	0,15	+	A04.1C15.10.32.15 YR/L	R AG17 L AC37 X800 X400 GX79 X500 X400	2,95	2,55	1,95	13,0	0,2	R	A04C.R L A04C.L
4,0	15,2	3,2	0,05	●	A04.1815.15.32.05 YR/L	R AHFZ L AAS8 X800 X400 GX79 X500 X400	2,95	2,55	1,45	18,0	0,2	R	A04.R L A04.L
4,0	15,2	3,2	0,05	+	A04.1C15.15.32.05 YR/L	R AW9X L AXAS X800 X400 GX79 X500 X400	2,95	2,55	1,95	18,0	0,2	R	A04C.R L A04C.L
4,0	15,2	3,2	0,15	●	A04.1815.15.32.15 YR/L	R APP9 L AFNG X800 X400 GX79 X500 X400	2,95	2,55	1,45	18,0	0,2	R	A04.R L A04.L
4,0	15,2	3,2	0,15	+	A04.1C15.15.32.15 YR/L	R ABTG L AAWS X800 X400 GX79 X500 X400	2,95	2,55	1,95	18,0	0,2	R	A04C.R L A04C.L
4,0	20,3	3,2	0,05	●	A04.1815.20.32.05 YR/L	R APGP L AFHA X800 X400 GX79 X500 X400	2,95	2,55	1,45	23,0	0,2	R	A04.R L A04.L
4,0	20,3	3,2	0,05	+	A04.1C15.20.32.05 YR/L	R AW9Y L AXAT X800 X400 GX79 X500 X400	2,95	2,55	1,95	23,0	0,2	R	A04C.R L A04C.L
4,0	20,3	3,2	0,15	●	A04.1815.20.32.15 YR/L	R AQC L ABZB X800 X400 GX79 X500 X400	2,95	2,55	1,45	23,0	0,2	R	A04.R L A04.L
4,0	20,3	3,2	0,15	+	A04.1C15.20.32.15 YR/L	R AAVU L ADEU X800 X400 GX79 X500 X400	2,95	2,55	1,95	23,0	0,2	R	A04C.R L A04C.L
4,0	25,4	3,2	0,15	+	A04.1C15.25.32.15 YR	A2AD X800 X400 GX79 X500 X400	2,95	2,55	1,95	28,0	0,2		A04C.R

Verwandte Werkzeuge finden Sie auch auf der folgenden Seite!  
Related items can be found on the following page as well!

Fortgesetzte Tabelle Continued Table

Bestellbeispiel // Order example: A04.1815.10.32.15 YR X800 (R = Rechte Ausführung // Right hand version, X800 = Schneidstoff // Grade)