

# Klemmhalter, Innenbearbeitung, Rundschaft

Rundschaft mit innerer Kühlmittelzufuhr für die Größe A07.  
Vier Kühlmittelzufuhrarten je nach Bedarf einstellbar.

## Toolholder, Internal Applications, Round Shank

Round shank with through coolant for size A07. Four different types of through coolant supply can be realized as required.

Anzugsmoment (Schraube) // Tightening torque (screw)

**7,0 Nm**

Bitte Hinweise im Anhang beachten // Please read add. notes

**MASTER (Seite/Page 153)**



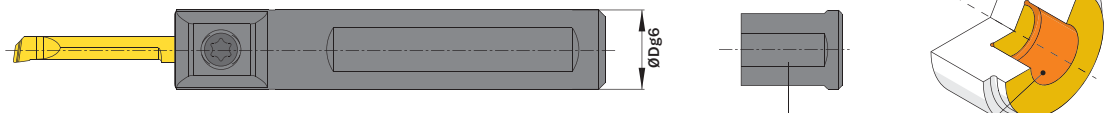
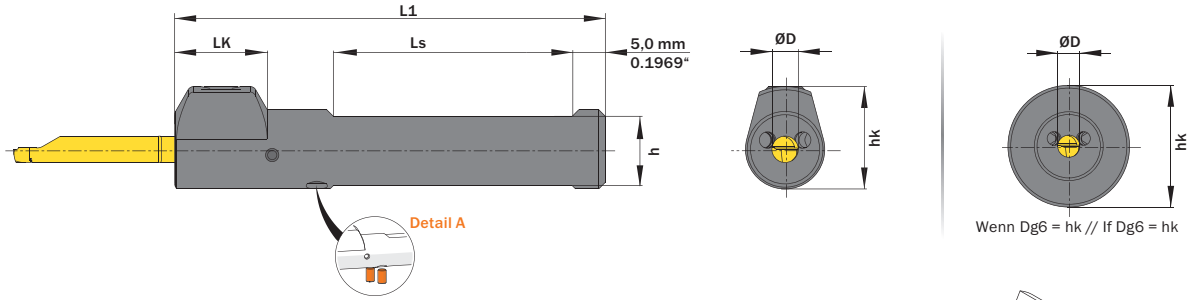
Legende  
Legend

155



Scan  
QR-Code

Oder besuchen Sie // Or Visit  
[www.simtek.info/cp/1203](http://www.simtek.info/cp/1203)



A...0020 / A...0022  
A...0025 / A...1.000  
4 Spannflächen // 4 Flats

- Hauptsächlich geeignet für diese Flächen  
Mainly designed for these surfaces
- Je nach Schneidplatte ebenfalls möglich  
Also possible depending on insert type

ØD	ØDg6	Artikelnummer Part number	Webcode www.simtek.com/webcode	h	hk	L1	LK	Ls	Anzahl Spannflächen Number of flats	Schraube Screw	Schraubenschlüssel Screw driver	Connectcode www.simtek.com/ccode
mm	mm			mm	mm	mm	mm	mm				

Fortgesetzte Tabelle  
Continued Table

Verwandte Werkzeuge finden Sie auch auf der vorhergehenden Seite!  
Related items can be found on the previous page as well!

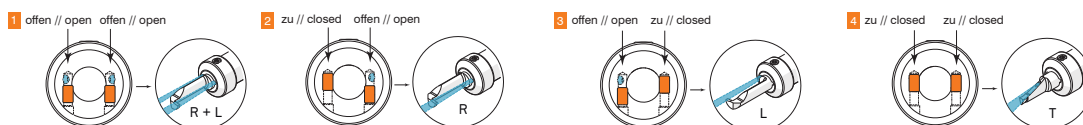
7,0	15,875	<b>A07.0.625 T</b>	AUU1	13,88	18,94	75,0	14,0	46,0	2	ATKW	T15F	A07L A07R A07T	Inch
7,0	16,0	<b>A07.0016 T</b>	AUU4	14,0	19,0	75,0	14,0	46,0	2	ATKW	T15F	A07L A07R A07T	Inch
7,0	19,05	<b>A07.0.750 T</b>	AUUY	17,05	21,0	110,0	14,0	81,0	2	ATKW	T15F	A07L A07R A07T	Inch upd
7,0	20,0	<b>A07.0020 T</b>	AUVD	18,0	22,0	90,0	14,0	61,0	4	ATKW	T15F	A07L A07R A07T	Inch upd
7,0	22,0	<b>A07.0022 T</b>	AUU7	20,0	22,0	110,0	-	90,0	4	ATKW	T15F	A07L A07R A07T	Inch upd
7,0	25,0	<b>A07.0025 T</b>	AUVA	23,0	25,0	110,0	-	90,0	4	ATKW	T15F	A07L A07R A07T	Inch upd
7,0	25,4	<b>A07.1.000 T</b>	AUVK	23,4	25,4	110,0	-	90,0	4	ATKW	T15F	A07L A07R A07T	Inch upd

Verwandte Werkzeuge finden Sie auch auf der folgenden Seite!  
Related items can be found on the following page as well!

Fortgesetzte Tabelle  
Continued Table

Bestellbeispiel // Order example: **A07.0016 T**

### Detail A | 1 Halter – 4 Kühlmittelzufuhrarten // 1 Toolholder – 4 types of coolant supply



Eine Umschlüsselungsliste von **Webcode zu Schrauben bzw. Spannmuttern** finden Sie auf Seite **766**.  
A conversion list from **webcode to screws as well as standard screw nuts** can be found on page **766**.