

Klemmhalter, Innenbearbeitung, Rundschaft

Rundschaft mit innerer Kühlmittelzufuhr für die Größe A06.
Vier Kühlmittelzufuhrarten je nach Bedarf einstellbar.

Toolholder, Internal Applications, Round Shank

Round shank with through coolant for size A06. Four different types of through coolant supply can be realized as required.

Anzugsmoment (Schraube) // Tightening torque (screw)

7,0 Nm

Bitte Hinweise im Anhang beachten // Please read add. notes

MASTER (Seite/Page 153)



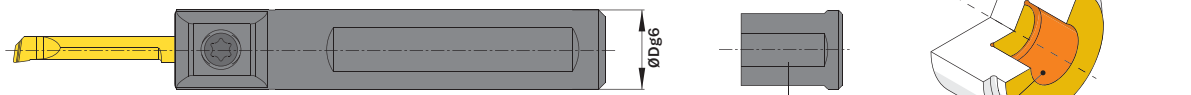
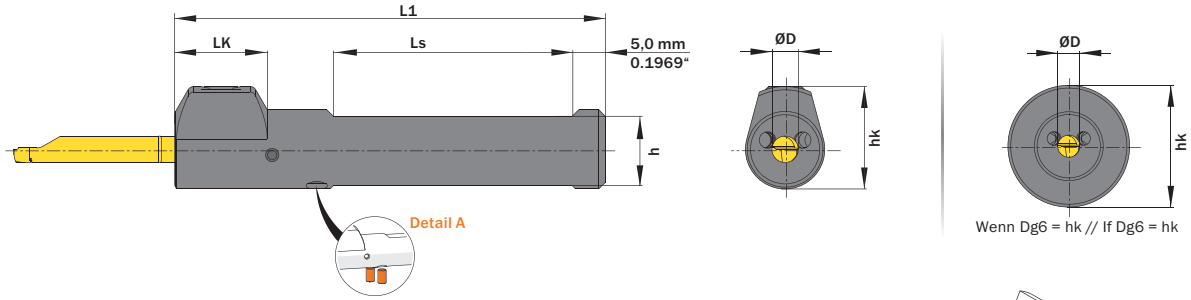
Legende
Legend

155

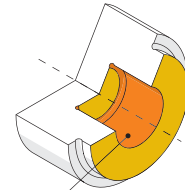


Scan
QR-Code

Oder besuchen Sie // Or Visit
www.simtek.info/cp/1202



A...0020 / A...0022
A...0025 / A...1.000
4 Spannflächen // 4 Flats



- Hauptsächlich geeignet für diese Flächen
Mainly designed for these surfaces
- Je nach Schneidplatte ebenfalls möglich
Also possible depending on insert type

ØD	ØDg6	Artikelnummer Part number	Webcode www.simtek.com/webcode	h	hk	L1	LK	Ls	Anzahl Spannflächen Number of flats	Schraube Screw	Schraubenschlüssel Screw driver	Connectcode www.simtek.com/ccode
mm	mm			mm	mm	mm	mm	mm				

Fortgesetzte Tabelle
Continued Table

Verwandte Werkzeuge finden Sie auch auf der vorhergehenden Seite!
Related items can be found on the previous page as well!

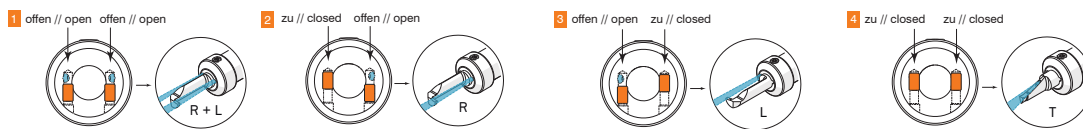
6,0	12,0	A06.0012 T	AUT9	10,5	16,5	70,0	14,0	41,0	2	ATKW	T15F	A06.L A06.R A06T
6,0	15,875	A06.0.625 T	AUT0	13,88	18,44	75,0	14,0	46,0	2	ATKW	T15F	A06.L A06.R A06T
6,0	16,0	A06.0016 T	AUUC	14,0	18,5	75,0	14,0	46,0	2	ATKW	T15F	A06.L A06.R A06T
6,0	19,05	A06.0.750 T	AUT6	17,05	19,05	110,0	14,0	81,0	2	ATKW	T15F	A06.L A06.R A06T
6,0	20,0	A06.0020 T	AUUN	18,0	20,0	90,0	14,0	61,0	4	ATKW	T15F	A06.L A06.R A06T
6,0	22,0	A06.0022 T	AUUF	20,0	22,0	110,0	-	90,0	4	ATKW	T15F	A06.L A06.R A06T
6,0	25,0	A06.0025 T	AUUJ	23,0	25,0	110,0	-	90,0	4	ATKW	T15F	A06.L A06.R A06T
6,0	25,4	A06.1.000 T	AUUV	23,4	25,4	110,0	-	90,0	4	ATKW	T15F	A06.L A06.R A06T

Verwandte Werkzeuge finden Sie auch auf der folgenden Seite!
Related items can be found on the following page as well!

Fortgesetzte Tabelle
Continued Table

Bestellbeispiel // Order example: **A06.0020 T**

Detail A | 1 Halter - 4 Kühlmittelzufuhrarten // 1 Toolholder - 4 types of coolant supply



Eine Umschlüsselungsliste von Webcode zu Schrauben bzw. Spannmuttern finden Sie auf Seite 766.
A conversion list from webcode to screws as well as standard screw nuts can be found on page 766.