

# Klemmhalter, Innenbearbeitung, Rundschaft

Rundschaft mit innerer Kühlmittelzufuhr für die Größe A05.  
Vier Kühlmittelzufuhrarten je nach Bedarf einstellbar.

## Toolholder, Internal Applications, Round Shank

Round shank with through coolant for size A05. Four different types of through coolant supply can be realized as required.

Anzugsmoment (Schraube) // Tightening torque (screw)

**7,0 Nm**

Bitte Hinweise im Anhang beachten // Please read add. notes

**MASTER (Seite/Page 153)**



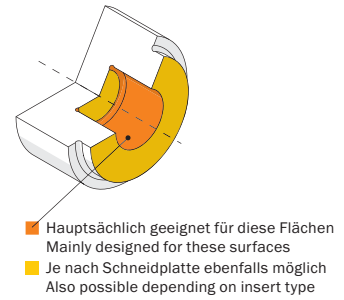
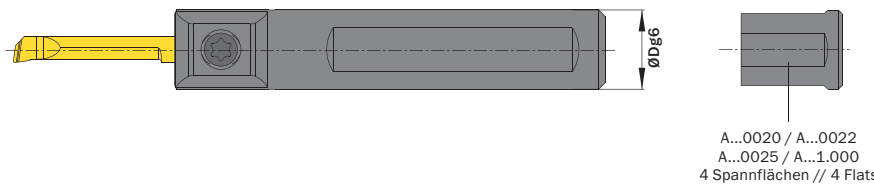
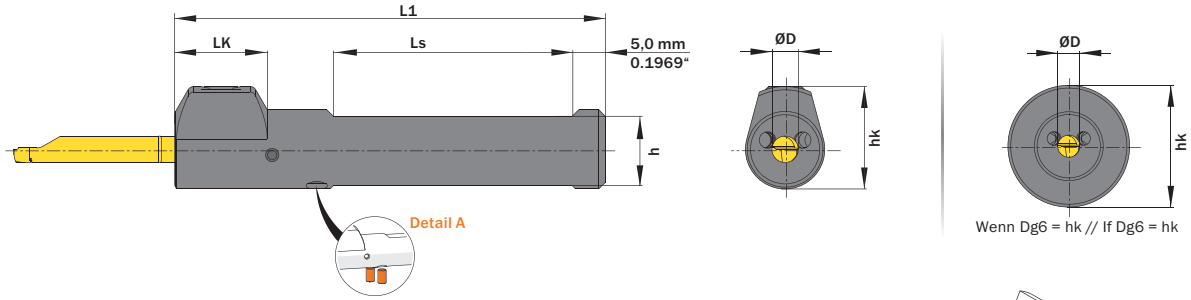
Legende  
Legend

155



Scan  
QR-Code

Oder besuchen Sie // Or Visit  
[www.simtek.info/cp/1201](http://www.simtek.info/cp/1201)



ØD	ØDg6	Artikelnummer Part number	Webcode www.simtek.com/webcode	h	hk	L1	LK	Ls	Anzahl Spannflächen Number of flats	Schraube Screw	Schraubenschlüssel Screw driver	Connectcode www.simtek.com/ccode
mm	mm			mm	mm	mm	mm	mm				

Fortgesetzte Tabelle  
Continued Table

Verwandte Werkzeuge finden Sie auch auf der vorhergehenden Seite!  
Related items can be found on the previous page as well!

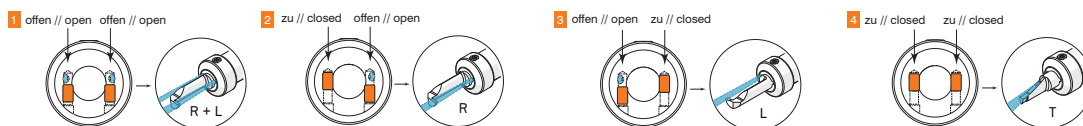
5,0	12,0	<b>A05.0012 T</b>	AUSZ	10,5	16,0	70,0	14,0	41,0	2	ATKW	T15F	A05.L A05.R A05T
5,0	12,7	<b>A05.0.500 T</b>	AUS2	11,2	16,35	70,0	14,0	41,0	2	ATKW	T15F	A05.L A05.R A05T
5,0	15,875	<b>A05.0.625 T</b>	AZMU	13,88	17,94	75,0	14,0	46,0	2	ATKW	T15F	A05.L A05.R A05T
5,0	16,0	<b>A05.0016 T</b>	AUTE	14,0	18,0	75,0	14,0	46,0	2	ATKW	T15F	A05.L A05.R A05T
5,0	19,05	<b>A05.0.750 T</b>	AUS8	17,05	19,05	110,0	-	81,0	2	ATKW	T15F	A05.L A05.R A05T
5,0	20,0	<b>A05.0020 T</b>	AUTQ	18,0	20,0	90,0	-	61,0	4	ATKW	T15F	A05.L A05.R A05T
5,0	22,0	<b>A05.0022 T</b>	AUTH	20,0	22,0	110,0	-	90,0	4	ATKW	T15F	A05.L A05.R A05T
5,0	25,0	<b>A05.0025 T</b>	AUTM	23,0	25,0	110,0	-	90,0	4	ATKW	T15F	A05.L A05.R A05T
5,0	25,4	<b>A05.1.000 T</b>	AUTX	23,4	25,4	110,0	-	90,0	4	ATKW	T15F	A05.L A05.R A05T

Verwandte Werkzeuge finden Sie auch auf der folgenden Seite!  
Related items can be found on the following page as well!

Fortgesetzte Tabelle  
Continued Table

Bestellbeispiel // Order example: **A05.0016 T**

Detail A | 1 Halter – 4 Kühlmittelzufuhrarten // 1 Toolholder – 4 types of coolant supply



Eine Umschlüsselungliste von Webcode zu Schrauben bzw. Spannmuttern finden Sie auf Seite 766.  
A conversion list from webcode to screws as well as standard screw nuts can be found on page 766.