

Nutenstechen

Für allgemeines Nutenstechen.
Geeignet ab Bohrungsdurchmesser 6,5 mm.

Grooving

For general grooving. For use in bores as of minimum bore diameter 6,5 mm.

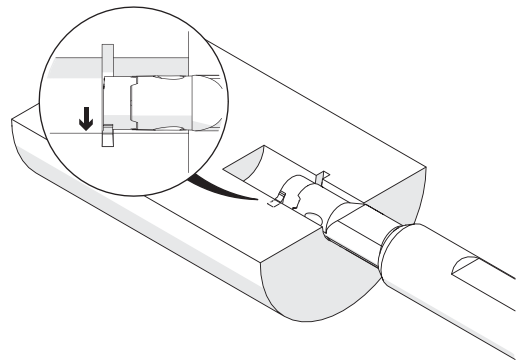
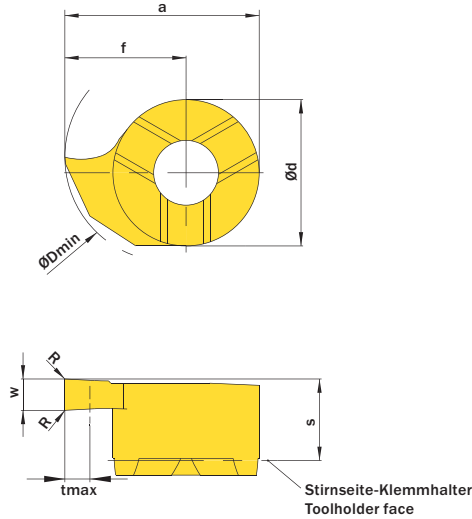
Schnittwerte (Start) // Cutting parameters (start)

f	Vc
0,02 mm/U	Seite/Page 442

Passende Klemmhalter auf Seite // Suitable toolholders on page
169, 178, 179, 181

Vergleichbare Werkzeuge auf Seite // Similar tools on page
193

SP HM R
Legende Legend 238
Scan QR-Code Oder besuchen Sie // Or Visit www.simtek.info/cp/965



w ^{+0,03}	Nutnenbreite Nominal width of groove	ØDmin (Min. Bohrung) ØDmin (min. bore)	Artikelnummer Part number	Webcode www.simtek.com/webcode	Empfohlene Schneidstoffe Tagesaktuelle Verfügbarkeit und Preise finden Sie auf www.simtek.com/webcode	a	Ød	f	R	S	tmax	Connectcode www.simtek.com/ccode
mm	mm	mm			PKMNSHO	mm	mm	mm	mm	mm	mm	
▼ ØDmin (Min. Bohrung) // ØDmin (min. bore) = 6,5 mm												
1,0	-	6,5	D07.0100.00.065 GR	BD40	X800 X400 X600 GX79 X500 X400	6,0	4,8	3,6	-	3,6	0,8	D07 new
▼ ØDmin (Min. Bohrung) // ØDmin (min. bore) = 7,0 mm												
1,0	-	7,0	D07.0100.00.07 GR/L	R AU52 L AXA3	X800 X400 X600 GX79 X500 X400	6,6	4,8	4,2	-	3,7	1,0	D07
1,5	-	7,0	D07.0150.00.07 GR/L	R AU53 L AXA5	X800 X400 X600 GX79 X500 X400	6,6	4,8	4,2	-	3,7	1,0	D07
▼ ØDmin (Min. Bohrung) // ØDmin (min. bore) = 7,8 mm												
0,5	-	7,8	D07.0050.00.08 GR	BDG0	X800 X400 X600 GX79 X500 X400	7,6	4,8	5,2	-	3,4	1,5	D07 new
1,0	-	7,8	D07.0100.00.08 GR/L	R AU54 L AXA4	X800 X400 X600 GX79 X500 X400	7,6	4,8	5,2	-	3,7	2,0	D07
1,5	-	7,8	D07.0150.00.08 GR/L	R AU55 L AXA6	X800 X400 X600 GX79 X500 X400	7,6	4,8	5,2	-	3,7	2,0	D07

Verwandte Werkzeuge finden Sie auch auf der folgenden Seite!
Related Items can be found on the following page as well!

Fortgesetzte Tabelle
Continued Table

Bestellbeispiel // Order example: **D07.0150.00.08 GR X800** (R = Rechte Ausführung // Right hand version, X800 = Schneidstoff // Grade)

simtek individual D07. w, 1/100 mm, 4 Stellen/Digits . R, 1/100 mm, 3 Stellen/Digits .07 Toleranz // Tolerance R
Beispielartikelnummer // Example Part number: **D07.0156.015.07 XN R**

simtek individual D07. w, 1/100 mm, 4 Stellen/Digits . R, 1/100 mm, 3 Stellen/Digits .07 Toleranz // Tolerance R
Beispielartikelnummer // Example Part number: **D07.0156.015.08 XN R**