

Klemmhalter, Eckenfreistriche innen

Klemmhalter für Eckenfreistriche innen. Geeignet für Vollradiusschneidplatten sowie für passende Individualwerkzeuge.

Toolholder, Internal Corner Relief

Toolholder for internal corner reliefs. For use with full radius inserts and for suitable customized tools.

Anzugsmoment (Schraube) // Tightening torque (screw)

- TH2.15: 1,5 Nm
- TH2.20: 2,0 Nm
- TH2.25: 2,5 Nm
- TH2.30: 3,0 Nm
- TH2.40: 3,0 Nm

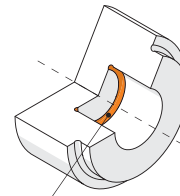
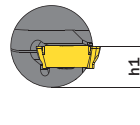
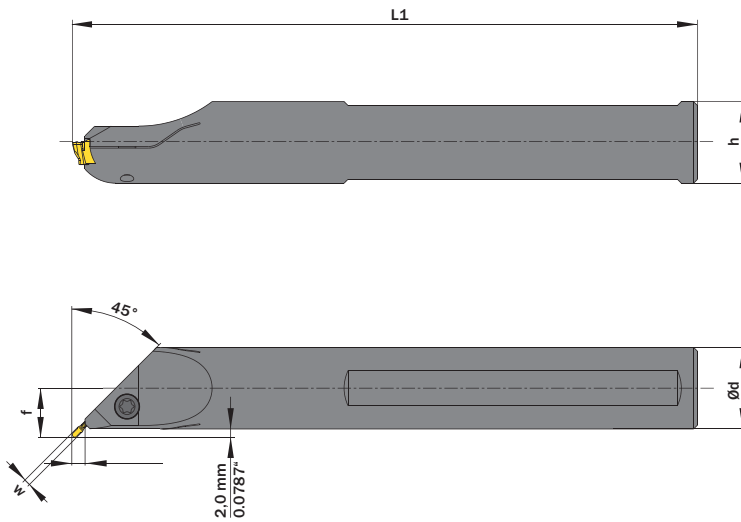


Legende
Legend 277



Scan
QR-Code

Oder besuchen Sie // Or Visit
www.simtek.info/cp/480



Bitte beachten Sie die unten aufgeführten Hinweise.
Please pay attention to the additional information below.

Hauptsächlich geeignet für diese Flächen
Mainly designed for these surfaces

Abbildung zeigt / Drawing shows: TH2.0020.D45.60.18.15 R

Ød ^{g6} mm	Artikelnummer Part number	Webcode www.simtek.com/webcode	f mm	h mm	h1 mm	L1 ^{js14} mm	w ≥ mm	w ≤ mm	Schraube Screw	Schraubenschlüssel Screw driver	Connectcode www.simtek.com/code
▼ Ød = 20,0 mm											
20,0	TH2.0020.D45.60.18.15 R/L	R ASV4 L ASV3	12,0	18,0	9,0	180,0	-	1,9	ATMB	T15F	TH2.15
20,0	TH2.0020.D45.60.18.20 R/L	R ASV6 L ASV5	12,0	18,0	9,0	180,0	1,91	2,4	ATMB	T15F	TH2.20
20,0	TH2.0020.D45.60.18.25 R/L	R ASV8 L ASV7	12,0	18,0	9,0	180,0	2,41	2,9	ATMB	T15F	TH2.25
20,0	TH2.0020.D45.60.18.30 R/L	R ASWA L ASV9	12,0	18,0	9,0	180,0	2,91	3,8	ATMB	T15F	TH2.30
20,0	TH2.0020.D45.60.18.40 R/L	R ASWC L ASWB	12,0	18,0	9,0	180,0	3,81	4,9	ATMB	T15F	TH2.40
▼ Ød = 31,75 mm											
31,75	TH2.1.250.D45.80.25.15 R	A4T5	17,9	29,8	14,9	250,0	-	1,9	ATMB	T15F	TH2.15 <small>upd</small>
31,75	TH2.1.250.D45.80.25.20 R	A6W1	17,9	29,8	14,9	250,0	1,91	2,4	ATMB	T15F	TH2.20 <small>inch</small>
31,75	TH2.1.250.D45.80.25.25 R	A6W3	17,9	29,8	14,9	250,0	2,41	2,9	ATMB	T15F	TH2.25 <small>inch</small>
31,75	TH2.1.250.D45.80.25.30 R	A6UN	17,9	29,8	14,9	250,0	2,91	3,8	ATMB	T15F	TH2.30 <small>inch</small>
31,75	TH2.1.250.D45.80.25.40 R	A6W5	17,9	29,8	14,9	250,0	3,81	4,9	ATMB	T15F	TH2.40 <small>inch</small>
▼ Ød = 32,0 mm											
32,0	TH2.0032.D45.80.25.15 R/L	R ASY4 L ASYX	18,0	30,0	15,0	250,0	-	1,9	ATMB	T15F	TH2.15
32,0	TH2.0032.D45.80.25.20 R/L	R ASY0 L ASYZ	18,0	30,0	15,0	250,0	1,91	2,4	ATMB	T15F	TH2.20
32,0	TH2.0032.D45.80.25.25 R/L	R ASY2 L ASY1	18,0	30,0	15,0	250,0	2,41	2,9	ATMB	T15F	TH2.25
32,0	TH2.0032.D45.80.25.30 R/L	R ASY4 L ASY3	18,0	30,0	15,0	250,0	2,91	3,8	ATMB	T15F	TH2.30
32,0	TH2.0032.D45.80.25.40 R/L	R ASY6 L ASY5	18,0	30,0	15,0	250,0	3,81	4,9	ATMB	T15F	TH2.40

Bestellbeispiel // Order example: TH2.0020.D45.60.18.20 R (R = Rechte Ausführung // Right hand version)

Bitte stimmen Sie die technische Machbarkeit des von Ihnen gewünschten Innenfreistrichs mit unserer technischen Fachberatung ab:
Please contact our technical department in order to proof the technical feasibility of the corner relief you are planning to machine:
+49 7473 9517-140 or support@simtek.com

Bei einer Bestellung senden Sie uns bitte eine Werkstückzeichnung. // In case of an order, we kindly ask you to send us a drawing of the workpiece.

Eine Umschlüsselungsliste von Webcode zu Schrauben bzw. Spannmuttern finden Sie auf Seite 766.
A conversion list from webcode to screws as well as standard screw nuts can be found on page 766.