

Stechdrehen, Sicherungsringnuten

Sicherungsringnuten vgl. DIN 471/472 sowie DIN 983/984.

Grooving, circlip ring grooves

Circlip ring grooves comp. to DIN 471/472 and DIN 983/984.

Schnittwerte (Start) // Cutting parameters (start)		
f (außen//ext.) 0,04 mm/U	f (innen//int.) 0,03 mm/U	Vc Seite/Page 442

Passende Klemmhalter auf Seite // Suitable toolholders on page
335, 336, 337, 338, 339, 340

SP

HM

R

Legende
Legend **365**

Scan QR-Code Oder besuchen Sie // Or Visit
www.simtek.info/cp/308

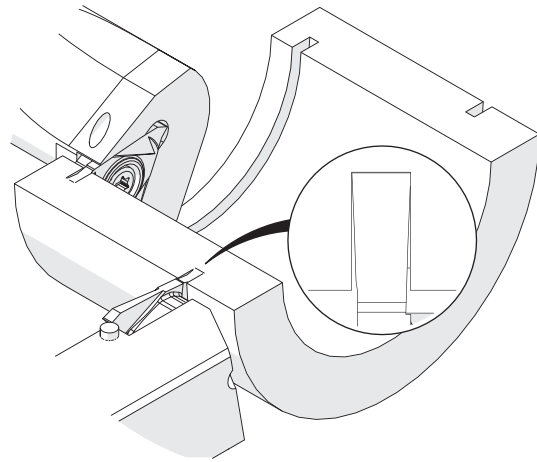
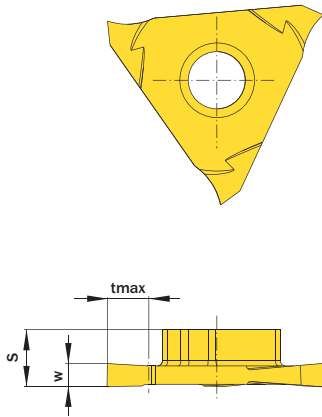


Abbildung zeigt / Drawing shows: TE3.0215.00 GR

Nutenbreite Nominal width of groove	w ^{+0,03}	Artikelnummer Part number	Webcode www.simtek.com/webcode	Empfohlene Schneidstoffe Recommended cutting grades							S	tmax	Connectcode www.simtek.com/code
				P	K	M	N	S	H	O			
0,5	0,53	TE3.0050.00 G R/L	R AH0J L AF84	X808	X408	X608	HX79	X508	X408	5,45	1,43	R TE3.R.5.3 L TE3.L.5.3	
0,6	0,63	TE3.0060.00 G R/L	R ADA6 L ADCK	X808	X408	X608	HX79	X508	X408	5,45	1,68	R TE3.R.5.3 L TE3.L.5.3	
0,7	0,73	TE3.0070.00 G R/L	R AJ4V L AAUT	X808	X408	X608	HX79	X508	X408	5,45	1,93	R TE3.R.5.3 L TE3.L.5.3	
0,8	0,83	TE3.0080.00 G R/L	R APHD L ADJM	X808	X408	X608	HX79	X508	X408	5,45	2,18	R TE3.R.5.3 L TE3.L.5.3	
0,9	0,93	TE3.0090.00 G R/L	R AGBW L ANNB	X808	X408	X608	HX79	X508	X408	5,45	2,43	R TE3.R.5.3 L TE3.L.5.3	
1,0	1,03	TE3.0100.00 G R/L	R AFBT L AKEK	X808	X408	X608	HX79	X508	X408	5,45	2,68	R TE3.R.5.3 L TE3.L.5.3	
1,1	1,2	TE3.0110.00 G R/L	R AP21 L AJJB	X808	X408	X608	GX79	X508	X408	5,6	5,0	R TE3.R.5.3 L TE3.L.5.3	
1,1	1,2	TE3.0110.31 G R/L	R AQBU L AQBS	X808	X408	X608	GX79	X508	X408	5,6	3,1	R TE3.R.5.3 L TE3.L.5.3	
1,17	1,31	TE3.0117.00 GR	A4XX	X808	X408	X608	GX79	X508	X408	5,6	5,0	TE3.R.5.3 Inch	
1,3	1,4	TE3.0130.00 G R/L	R AHV0 L AD91	X808	X408	X608	GX79	X508	X408	5,6	5,0	R TE3.R.5.3 L TE3.L.5.3	
1,6	1,7	TE3.0160.00 G R/L	R AD0B L AH1Z	X808	X408	X608	GX79	X508	X408	5,6	5,0	R TE3.R.5.3 L TE3.L.5.3	
1,85	1,95	TE3.0185.00 G R/L	R APGF L AMV5	X808	X408	X608	GX79	X508	X408	5,6	5,0	R TE3.R.5.3 L TE3.L.5.3	
2,15	2,25	TE3.0215.00 G R/L	R AB92 L AKUE	X808	X408	X608	GX79	X508	X408	5,6	5,0	R TE3.R.5.3 L TE3.L.5.3	
2,65	2,75	TE3.0265.00 G R/L	R AKW4 L ABJZ	X808	X408	X608	GX79	X508	X408	5,6	5,0	R TE3.R.5.3 L TE3.L.5.3	
3,15	3,25	TE3.0315.00 G R/L	R AJQN L AHE6	X808	X408	X608	GX79	X508	X408	5,6	5,0	R TE3.R.5.3 L TE3.L.5.3	
4,15	4,25	TE3.0415.00 G R/L	R AFAK L AE23	X808	X408	X608	GX79	X508	X408	5,6	5,0	R TE3.R.5.3 L TE3.L.5.3	
5,15	5,25	TE3.0515.00 G R/L	R AE14 L AF57	X808	X408	X608	GX79	X508	X408	5,6	5,0	R TE3.R.5.3 L TE3.L.5.3	

Bestellbeispiel // Order example: **TE3.0100.00 G R X808** (R = Rechte Ausführung // Right hand version, X808 = Schneidstoff // Grade)



TE3. w, 1/100 mm, 4 Stellen/Digits . R, 1/100 mm, 3 Stellen/Digits Toleranz // Tolerance R/L
Beispielartikelnummer // Example Part number: **TE3.0156.015 XN R** oder/ or **TE3.0156.015 XN L**

simturn AX
simturn DX
simturn PX
simturn H2
simturn K2
simturn GX
simturn E3
simturn E12
simturn FX
simturn Decolletage
simturn OA
Index