

Ausdrehen

Geeignet ab Bohrungsdurchmesser 6,2 mm.

Boring

For use in bores as of minimum bore diameter 6,2 mm.

Schnittwerte (Start) // Cutting parameters (start)

f	Vc
0,02 mm/U	(Seite/Page 442)

Passende Klemmhalter auf Seite // Suitable toolholders on page

42, 43, 45, 50, 51, 56, 59, 60, 64,
65, 66, 67, 68, 69, 71, 74, 75, 77,
78, 79, 80, 81

Vergleichbare Werkzeuge auf Seite // Similar tools on page

82



SP
HM
R

Legende
Legend 155

Scan QR-Code Oder besuchen Sie // Or Visit
www.simtek.info/cp/1042

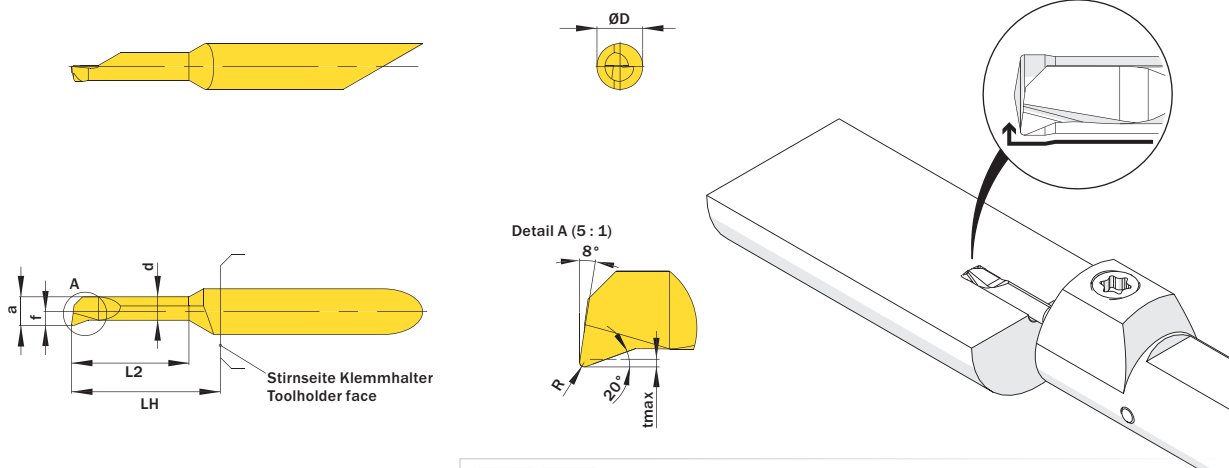


Abbildung zeigt / Drawing shows: A04.1820.30.42.05 Y R/L

Mehr Informationen zur Kühlmittelzufuhr finden Sie auf Seite 36
Additional information about through coolant supply on page 36

ØD	L2	ØDmin (Min. Bohrung) ØDmin (min. bore)	R	Kühlmittelzufuhr Through coolant supply	Artikelnummer Part number	Webcode www.simtek.com/webcode	Empfohlene Schneidstoffe Recommended cutting grades	a	d	f	LH	tmax	Connectcode www.simtek.com/code
mm	mm	mm	mm				PKMNSHO	mm	mm	mm	mm	mm	

Fortgesetzte Tabelle
Continued Table

Verwandte Werkzeuge finden Sie auch auf der vorhergehenden Seite!
Related items can be found on the previous page as well!

▼ ØDmin (Min. Bohrung) // ØDmin (min. bore) = 6,2 mm

6,0	15,2	6,2	0,2	+	A06.1830.15.62.20 YR/L	R AG74 L AGKE	X800 X400 X600	GX79 X500 X400	5,95	5,25	2,95	18,0	0,5	R	A06.R	L	A06.L
6,0	20,3	6,2	0,05	+	A06.1830.20.62.05 YR/L	R AEF5 L AQ95	X800 X400 X600	GX79 X500 X400	5,95	5,25	2,95	23,0	0,5	R	A06.R	L	A06.L
6,0	20,3	6,2	0,2	+	A06.1830.20.62.20 YR/L	R AHDQ L AK50	X800 X400 X600	GX79 X500 X400	5,95	5,25	2,95	23,0	0,5	R	A06.R	L	A06.L
6,0	25,4	6,2	0,2	+	A06.1830.25.62.20 YR/L	R AMJG L ADFD	X800 X400 X600	GX79 X500 X400	5,95	5,25	2,95	28,0	0,5	R	A06.R	L	A06.L
6,0	30,5	6,2	0,05	+	A06.1830.30.62.05 YR/L	R AAMD L ATVY	X800 X400 X600	GX79 X500 X400	5,95	5,25	2,95	33,0	0,5	R	A06.R	L	A06.L
6,0	30,5	6,2	0,2	+	A06.1830.30.62.20 YR/L	R AFDC L AKDU	X800 X400 X600	GX79 X500 X400	5,95	5,25	2,95	33,0	0,5	R	A06.R	L	A06.L
6,0	35,6	6,2	0,2	+	A06.1830.35.62.20 YR/L	R ABT1 L AEG8	X800 X400 X600	GX79 X500 X400	5,95	5,25	2,95	38,0	0,5	R	A06.R	L	A06.L
6,0	40,6	6,2	0,2	+	A06.1830.40.62.20 YR/L	R AC3S L AEQ0	X800 X400 X600	GX79 X500 X400	5,95	5,25	2,95	43,0	0,5	R	A06.R	L	A06.L
6,0	50,8	6,2	0,2	+	A06.1830.50.62.20 YR/L	R A2AH L A4YD	X800 X400 X600	GX79 X500 X400	5,95	5,25	2,95	53,0	0,5	R	A06.R	L	A06.L

▼ ØDmin (Min. Bohrung) // ØDmin (min. bore) = 7,2 mm

7,0	25,4	7,2	0,2	+	A07.1835.25.72.20 YR/L	R APJJ L ADX9	X800 X400 X600	GX79 X500 X400	6,95	6,25	3,45	28,0	0,5	R	A07.R	L	A07.L
7,0	30,5	7,2	0,2	+	A07.1835.30.72.20 YR/L	R AHXT L AJTS	X800 X400 X600	GX79 X500 X400	6,95	6,25	3,45	33,0	0,5	R	A07.R	L	A07.L
7,0	35,6	7,2	0,2	+	A07.1835.35.72.20 YR/L	R AMGJ L AJZQ	X800 X400 X600	GX79 X500 X400	6,95	6,25	3,45	38,0	0,5	R	A07.R	L	A07.L
7,0	40,6	7,2	0,2	+	A07.1835.40.72.20 YR/L	R ABCQ L AC04	X800 X400 X600	GX79 X500 X400	6,95	6,25	3,45	43,0	0,5	R	A07.R	L	A07.L
7,0	45,7	7,2	0,2	+	A07.1835.45.72.20 YR/L	R AMXA L ACW5	X800 X400 X600	GX79 X500 X400	6,95	6,25	3,45	48,0	0,5	R	A07.R	L	A07.L
7,0	50,8	7,2	0,2	+	A07.1835.50.72.20 YR/L	R AKWE L AM5B	X800 X400 X600	GX79 X500 X400	6,95	6,25	3,45	53,0	0,5	R	A07.R	L	A07.L
7,0	60,8	7,2	0,2	+	A07.1835.60.72.20 YR	A2AJ	X800 X400 X600	GX79 X500 X400	6,95	6,25	3,45	63,0	0,5		A07.R		

Bestellbeispiel // Order example: A06.1830.15.62.20 YR X800 (R = Rechte Ausführung // Right hand version, X800 = Schneidstoff // Grade)

Die Werkzeugreihe simturn D07, bietet für das Ausdrehen von Bohrungen ab Ø 7,0 mm eine modulare Lösung bestehend aus einem Adapter für simturn A06 Trägerwerkzeuge und stirnseitig verschraubten simturn D07 Schneidplatten.

The product group simturn D07 provides a modular solution for boring applications in bores as of Ø 7,0 mm. The system consists of an adapter for simturn A06 toolholders and the cutting inserts simturn D07.

Adapter auf Seite // Adapter on page 179 | Schneidplatten // Cutting inserts 185

