

Ausdrehen, Hartbearbeitung

In Verbindung mit einem CBN-Schneidstoff besonders geeignet für die Hartbearbeitung ab Bohrungsdurchmesser 1,0 mm.

Boring, Hard Part Turning

First choice for hard part turning applications in bores as of bore diameter 1,0 mm in combination with our CBN grades.

Schnittwerte (Start) // Cutting parameters (start)

f	Vc
0,02 mm/U	(Seite/Page 442)

Passende Klemmhalter auf Seite // Suitable toolholders on page

40, 45, 46, 47, 48, 54, 55, 57, 64, 65, 68, 69, 70, 73, 75, 76, 78, 79, 80, 81

Vergleichbare Werkzeuge auf Seite // Similar tools on page

107



SP
CBN
R

Legende
Legend 155

Scan QR-Code Oder besuchen Sie // Or Visit www.simtek.info/cp/1051

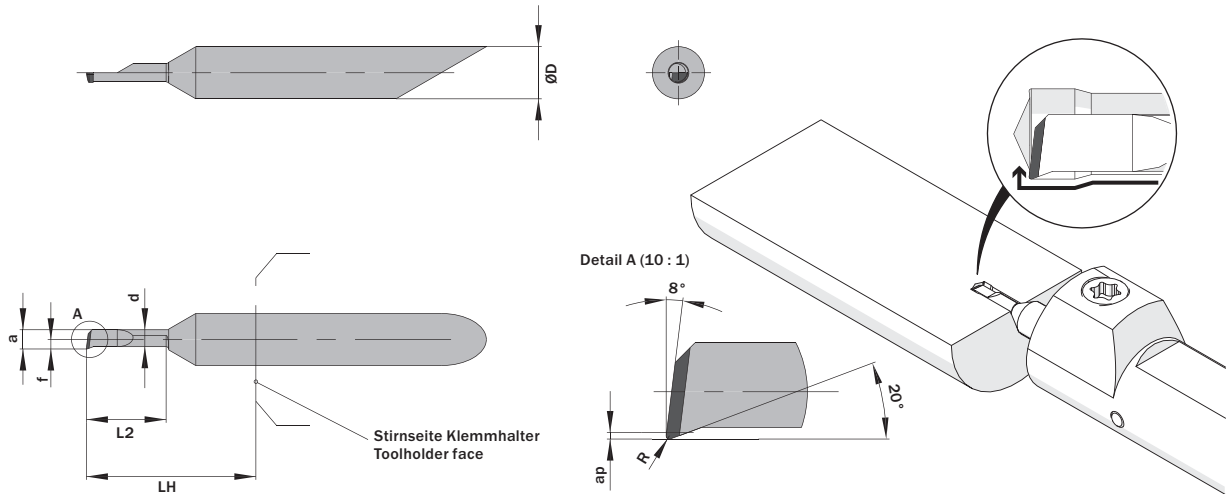


Abbildung zeigt / Drawing shows: A04.1807.06.17.10 YUR / L



Mehr Informationen zur Kühlmittelzufuhr finden Sie auf Seite 36
Additional information about through coolant supply on page 36

ØD	L2	ØDmin (Min. Bohrung) ØDmin (min. bore)	R	Kühlmittelzufuhr Through coolant supply	Artikelnummer Part number	Webcode www.simtek.com/webcode	Empfohlene Schneidstoffe Recommended cutting grades	a	ap	d	f	LH	Connectcode www.simtek.com/code
mm	mm	mm	mm				H	mm	mm	mm	mm	mm	
▼ ØDmin (Min. Bohrung) // ØDmin (min. bore) = 1,0 mm													
4,0	4,0	1,0	0,1	-	A04.1804.04.10.10 YUR	A53N	CBN8	0,95	0,05	0,75	0,45	13,0	A04.R
4,0	4,1	1,0	0,1	+	A04.1C04.04.10.10 YUR/L	R ADBK L AJ4P	CBN8	0,95	0,05	0,75	1,95	13,0	R A04C.R L A04C.L
4,0	6,0	1,0	0,1	-	A04.1804.06.10.10 YUR	A53K	CBN8	0,95	0,05	0,75	0,45	13,0	A04.R
4,0	6,1	1,0	0,1	+	A04.1C04.06.10.10 YUR/L	R ADCN L APKW	CBN8	0,95	0,05	0,75	1,95	13,0	R A04C.R L A04C.L
4,0	8,1	1,0	0,1	-	A04.1804.08.10.10 YUR	A53Q	CBN8	0,95	0,05	0,75	0,45	13,0	A04.R
4,0	8,1	1,0	0,1	+	A04.1C04.08.10.10 YUR/L	R AKCE L ACV1	CBN8	0,95	0,05	0,75	1,95	13,0	R A04C.R L A04C.L
▼ ØDmin (Min. Bohrung) // ØDmin (min. bore) = 1,2 mm													
4,0	5,1	1,2	0,1	-	A04.1805.04.12.10 YUR	A53T	CBN8	1,1	0,06	0,85	0,55	13,0	A04.R
4,0	5,1	1,2	0,1	+	A04.1C05.04.12.10 YUR/L	R AW3Y L AW3X	CBN8	1,1	0,06	0,85	1,95	13,0	R A04C.R L A04C.L
4,0	7,1	1,2	0,1	-	A04.1805.07.12.10 YUR	A53V	CBN8	1,1	0,06	0,85	0,55	13,0	A04.R
4,0	7,1	1,2	0,1	+	A04.1C05.07.12.10 YUR/L	R AW3Ø L AW3Z	CBN8	1,1	0,06	0,85	1,95	13,0	R A04C.R L A04C.L
4,0	9,1	1,2	0,1	-	A04.1805.09.12.10 YUR	A53X	CBN8	1,1	0,06	0,85	0,55	13,0	A04.R
4,0	9,1	1,2	0,1	+	A04.1C05.09.12.10 YUR/L	R AW32 L AW31	CBN8	1,1	0,06	0,85	1,95	13,0	R A04C.R L A04C.L
▼ ØDmin (Min. Bohrung) // ØDmin (min. bore) = 1,4 mm													
4,0	6,1	1,4	0,1	-	A04.1806.06.14.10 YUR	A53Z	CBN8	1,25	0,07	0,95	0,6	13,0	A04.R
4,0	6,1	1,4	0,1	+	A04.1C06.06.14.10 YUR/L	R AW34 L AW33	CBN8	1,25	0,07	0,95	1,95	13,0	R A04C.R L A04C.L
4,0	10,2	1,4	0,1	-	A04.1806.10.14.10 YUR	A531	CBN8	1,25	0,07	0,95	0,6	13,0	A04.R
4,0	10,2	1,4	0,1	+	A04.1C06.10.14.10 YUR/L	R AW36 L AW35	CBN8	1,25	0,07	0,95	1,95	13,0	R A04C.R L A04C.L

Verwandte Werkzeuge finden Sie auch auf der folgenden Seite!
Related Items can be found on the following page as well!

Fortgesetzte Tabelle
Continued Table

Bestellbeispiel // Order example: A04.1804.04.10.10 YUR CBN8 (R = Rechte Ausführung // Right hand version, CBN8 = Schneidstoff // Grade)