

# Einstecken und Profildrehen

CNC-Feindrehen.

Grooving and Profiling

CNC profiling.

Schnittwerte (Start) // Cutting parameters (start)	
f	Vc
0,04 mm/U	Seite/Page 442

Passende Klemmhalter auf Seite // Suitable toolholders on page  
**372, 374, 375, 376, 377, 379**

SP
SP

CBN
HM

Legende  
Legend **400**

Scan  
QR-Code Oder besuchen Sie // Or Visit  
[www.simtek.info/cp/506](http://www.simtek.info/cp/506)

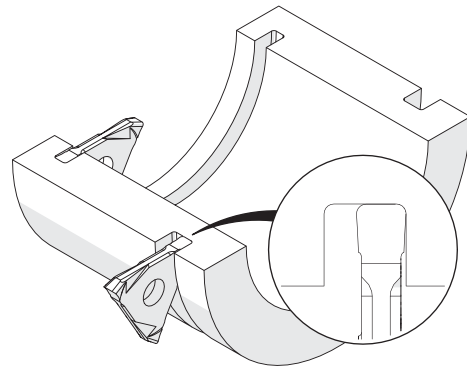
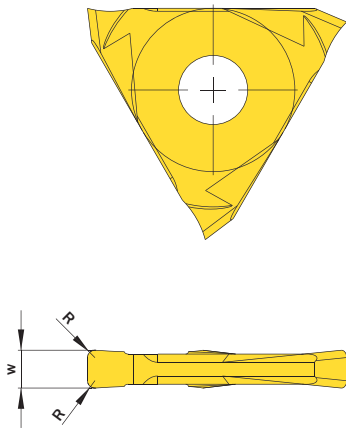


Abbildung zeigt / Drawing shows: E12.0300.06 N

w <sup>+0,03</sup> mm	R mm	Artikelnummer Part number	Webcode <a href="http://www.simtek.com/webcode">www.simtek.com/webcode</a>	Empfohlene Schneidstoffe Tagesaktuelle Verfügbarkeit und Preise finden Sie auf <a href="http://www.simtek.com/webcode">www.simtek.com/webcode</a>  Recommended cutting grades You can find current availability and prices on <a href="http://www.simtek.com/webcode">www.simtek.com/webcode</a>						Connectcode <a href="http://www.simtek.com/code">www.simtek.com/code</a>
				P	K	M	N	S	H	
<b>▼ w = 1,0 mm</b>										
1,0	0,05	<b>E12.0100.00 N</b>	AMFH	X800	X400 X600	GX79	X500	X400	E12.A1 E12.A2	
1,0	0,2	<b>E12.0100.02 N</b>	AP31	X800	X400 X600	GX79	X500	X400	E12.A1 E12.A2	
<b>▼ w = 1,5 mm</b>										
1,5	0,05	<b>E12.0150.00 N</b>	AKVM	X800	X400 X600	GX79	X500	X400	E12.A1 E12.A2	
1,5	0,2	<b>E12.0150.02 N</b>	AEWQ				CBN8		E12.A1 E12.A2	
<b>▼ w = 2,0 mm</b>										
2,0	0,05	<b>E12.0200.00 N</b>	AEVK	X800	X400 X600	GX79	X500	X400	E12.A1 E12.A2	
2,0	0,2	<b>E12.0200.02 N</b>	AB41				CBN8		E12.A1 E12.A2	
2,0	0,4	<b>E12.0200.04 N</b>	AFS9	X800	X400 X600	GX79	X500	X400	E12.A1 E12.A2	
<b>▼ w = 2,5 mm</b>										
2,5	0,05	<b>E12.0250.00 N</b>	AG51	X800	X400 X600	GX79	X500	X400	E12.A2 E12.B2	
2,5	0,2	<b>E12.0250.02 N</b>	AGZ8	X800	X400 X600	GX79	X500	X400	E12.A2 E12.B2	
2,5	0,4	<b>E12.0250.04 N</b>	AECQ	X800	X400 X600	GX79	X500	X400	E12.A2 E12.B2	

Verwandte Werkzeuge finden Sie auch auf der folgenden Seite!  
 Related Items can be found on the following page as well!

Fortgesetzte Tabelle  
 Continued Table

Bestellbeispiel // Order example: **E12.0200.02 N X800** (X800 = Schneidstoff // Grade)

E12. w, 1/100 mm, 4 Stellen/Digits

R, 1/100 mm, 3 Stellen/Digits

Toleranz // Tolerance

Beispielartikelnummer // Example Part number: **E12.0156.015 XN**

simturn AX  
simturn DX  
simturn PX  
simturn H2  
simturn K2  
simturn GX  
simturn E3  
simturn E12  
simturn FX  
simturn Decolletage  
simturn OA  
Index