

Ausdrehen

Geeignet ab Bohrungsdurchmesser 3,7 mm.

Boring

For use in bores as of minimum bore diameter 3,7 mm.

Schnittwerte (Start) // Cutting parameters (start)

f	Vc
0,02 mm/U	(Seite/Page 442)

Passende Klemmhalter auf Seite // Suitable toolholders on page

40, 45, 46, 47, 48, 54, 55, 57, 64,
65, 68, 69, 70, 73, 75, 76, 78, 79,
80, 81

Vergleichbare Werkzeuge auf Seite // Similar tools on page

82



SP
HM
R

Legende
Legend 155

Scan
QR-Code

Oder besuchen Sie // Or Visit
www.simtek.info/cp/1055

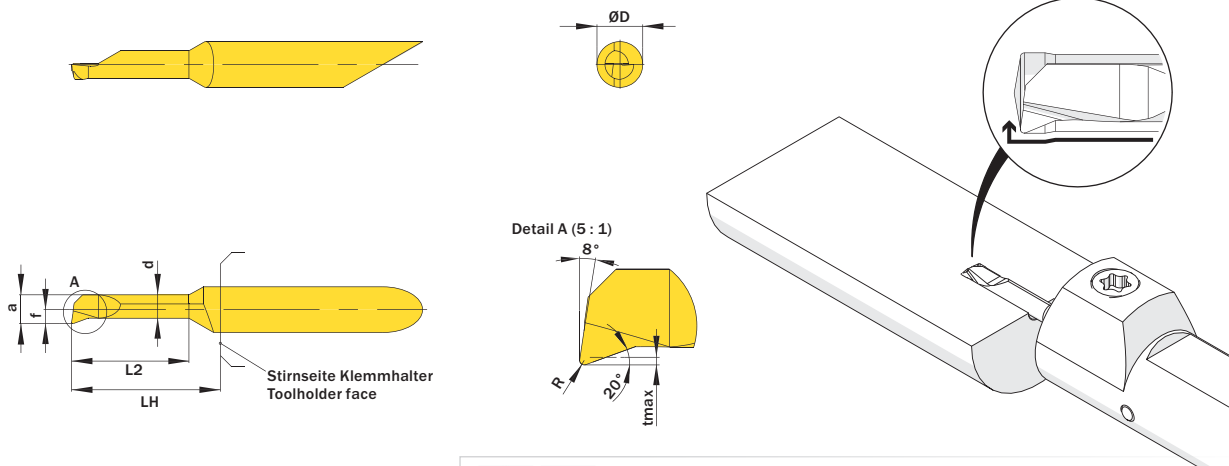
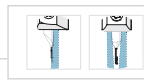


Abbildung zeigt / Drawing shows: A04.1820.30.42.05 Y R/L



Mehr Informationen zur Kühlmittelzufuhr finden Sie auf Seite 36
Additional information about through coolant supply on page 36

ØD	L2	ØDmin (Min. Bohrung) ØDmin (min. bore)	R	Kühlmittelzufuhr Through coolant supply	Artikelnummer Part number	Webcode www.simtek.com/webcode	Empfohlene Schneidstoffe Recommended cutting grades	a	d	f	LH	tmax	Connectcode www.simtek.com/code
mm	mm	mm	mm				PKMNSHO	mm	mm	mm	mm	mm	

◀ Fortgesetzte Tabelle
Continued Table

Verwandte Werkzeuge finden Sie auch auf der vorhergehenden Seite!
Related Items can be found on the previous page as well!

4,0	10,2	3,7	0,15	●	A04.1817.10.37.15 YR/L	R AHD4 L AMYK X800 X400 GX79 X500 X400	3,45	3,05	1,7	13,0	0,2	R	A04.R	L	A04.L
4,0	10,2	3,7	0,15	+	A04.1C17.10.37.15 YR/L	R ANJF L ANZP X800 X400 GX79 X500 X400	3,45	3,05	1,95	13,0	0,2	R	A04C.R	L	A04C.L
4,0	15,2	3,7	0,15	●	A04.1817.15.37.15 YR/L	R AMQN L ABA7 X800 X400 GX79 X500 X400	3,45	3,05	1,7	18,0	0,2	R	A04.R	L	A04.L
4,0	15,2	3,7	0,15	+	A04.1C17.15.37.15 YR/L	R AHBD L APYD X800 X400 GX79 X500 X400	3,45	3,05	1,95	18,0	0,2	R	A04C.R	L	A04C.L
4,0	20,3	3,7	0,05	●	A04.1817.20.37.05 YR/L	R AQ1U L AQ1V X800 X400 GX79 X500 X400	3,45	3,05	1,7	23,0	0,2	R	A04.R	L	A04.L
4,0	20,3	3,7	0,05	+	A04.1C17.20.37.05 YR/L	R AW9U L AXAN X800 X400 GX79 X500 X400	3,45	3,05	1,95	23,0	0,2	R	A04C.R	L	A04C.L
4,0	20,3	3,7	0,15	●	A04.1817.20.37.15 YR/L	R AKNZ L AH9Y X800 X400 GX79 X500 X400	3,45	3,05	1,7	23,0	0,2	R	A04.R	L	A04.L
4,0	20,3	3,7	0,15	+	A04.1C17.20.37.15 YR/L	R AB5S L AFAA X800 X400 GX79 X500 X400	3,45	3,05	1,95	23,0	0,2	R	A04C.R	L	A04C.L
4,0	25,4	3,7	0,1	●	A04.1817.25.37.10 YR/L	R AA9M L ADKH X800 X400 GX79 X500 X400	3,45	3,05	1,7	28,0	0,2	R	A04.R	L	A04.L
4,0	25,4	3,7	0,1	+	A04.1C17.25.37.10 YR/L	R ANNS L AEFW X800 X400 GX79 X500 X400	3,45	3,05	1,95	28,0	0,2	R	A04C.R	L	A04C.L
4,0	30,5	3,7	0,1	+	A04.1C17.30.37.10 YR	A2AE X800 X400 GX79 X500 X400	3,45	3,05	1,95	33,0	0,2		A04C.R		

Verwandte Werkzeuge finden Sie auch auf der folgenden Seite!
Related Items can be found on the following page as well!

Fortgesetzte Tabelle
Continued Table ▶

Bestellbeispiel // Order example: A04.1817.10.37.15 YR X800 (R = Rechte Ausführung // Right hand version, X800 = Schneidstoff // Grade)