

Ausdrehen

Geeignet ab Bohrungsdurchmesser 1,7 mm.

Boring

For use in bores as of minimum bore diameter 1,7 mm.

Schnittwerte (Start) // Cutting parameters (start)

f	Vc
0,02 mm/U	(Seite/Page 442)

Passende Klemmhalter auf Seite // Suitable toolholders on page

40, 45, 46, 47, 48, 54, 55, 57, 64,
65, 68, 69, 70, 73, 75, 76, 78, 79,
80, 81

Vergleichbare Werkzeuge auf Seite // Similar tools on page

82



SP
HM
R

Legende
Legend 155

Scan QR-Code Oder besuchen Sie // Or Visit
www.simtek.info/cp/1054

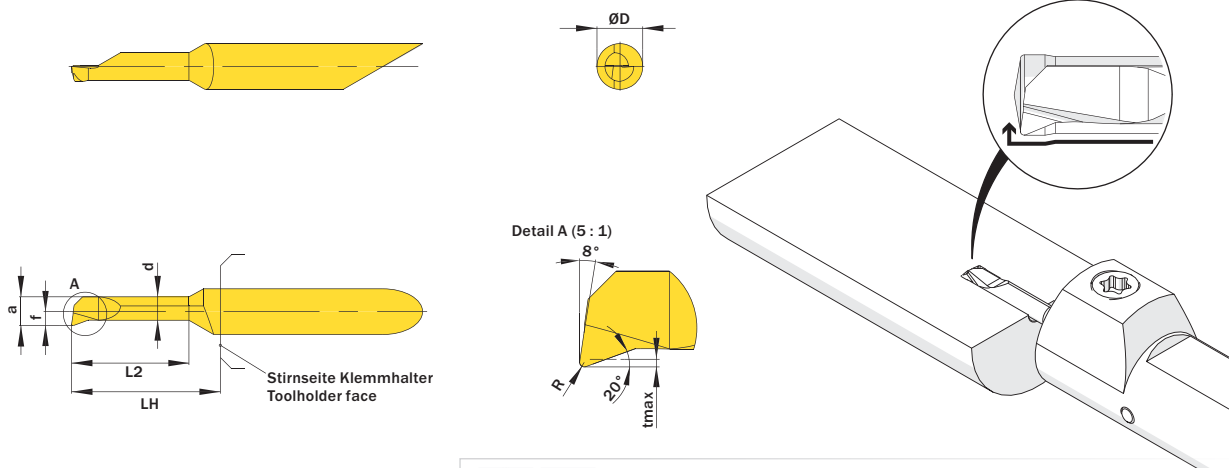


Abbildung zeigt / Drawing shows: A04.1820.30.42.05 Y R/L



Mehr Informationen zur Kühlmittelzufuhr finden Sie auf Seite 36
Additional information about through coolant supply on page 36

ØD	L2	ØDmin (Min. Bohrung) ØDmin (min. bore)	R	Kühlmittelzufuhr Through coolant supply	Artikelnummer Part number	Webcode www.simtek.com/webcode	Empfohlene Schneidstoffe Recommended cutting grades	a	d	f	LH	tmax	Connectcode www.simtek.com/code
mm	mm	mm	mm				PKMNSHO	mm	mm	mm	mm	mm	

Fortgesetzte Tabelle
Continued Table

Verwandte Werkzeuge finden Sie auch auf der vorhergehenden Seite!
Related items can be found on the previous page as well!

▼ ØDmin (Min. Bohrung) // ØDmin (min. bore) = 1,7 mm													
4,0	6,1	1,7	0,05	-	A04.1807.06.17.05 YR/L	R ABA5 L ADK9 X800 X400 GX79 X500 X400	1,45	1,05	0,7	13,0	0,2	R	A04.R L A04.L
4,0	6,1	1,7	0,05	+	A04.1C07.06.17.05 YR/L	R AW9J L AXAD X800 X400 GX79 X500 X400	1,45	1,05	1,95	13,0	0,2	R	A04.C.R L A04.C.L
4,0	6,1	1,7	0,1	-	A04.1807.06.17.10 YR/L	R AEAZ L APEV X800 X400 GX79 X500 X400	1,45	1,05	0,7	13,0	0,2	R	A04.R L A04.L
4,0	6,1	1,7	0,1	+	A04.1C07.06.17.10 YR/L	R AF0J L ANPT X800 X400 GX79 X500 X400	1,45	1,05	1,95	13,0	0,2	R	A04.C.R L A04.C.L
4,0	9,1	1,7	0,05	-	A04.1807.09.17.05 YR/L	R AEHH L AJZB X800 X400 GX79 X500 X400	1,45	1,05	0,7	13,0	0,2	R	A04.R L A04.L
4,0	9,1	1,7	0,05	+	A04.1C07.09.17.05 YR/L	R AW9K L AXAE X800 X400 GX79 X500 X400	1,45	1,05	1,95	13,0	0,2	R	A04.C.R L A04.C.L
4,0	9,1	1,7	0,1	-	A04.1807.09.17.10 YR/L	R AD7Q L AGHY X800 X400 GX79 X500 X400	1,45	1,05	0,7	13,0	0,2	R	A04.R L A04.L
4,0	9,1	1,7	0,1	+	A04.1C07.09.17.10 YR/L	R ANYC L AKAA X800 X400 GX79 X500 X400	1,45	1,05	1,95	13,0	0,2	R	A04.C.R L A04.C.L
4,0	12,2	1,7	0,1	-	A04.1807.12.17.10 YR/L	R A53F L A53D X800 X400 GX79 X500 X400	1,45	1,05	0,7	18,0	0,2	R	A04.R L A04.L
4,0	12,2	1,7	0,1	+	A04.1C07.12.17.10 YR/L	R A199 L A53B X800 X400 GX79 X500 X400	1,45	1,05	1,95	18,0	0,2	R	A04.C.R L A04.C.L
▼ ØDmin (Min. Bohrung) // ØDmin (min. bore) = 1,9 mm													
4,0	9,1	1,9	0,1	-	A04.1808.09.19.10 YR/L	R A52Z L A52X X800 X400 GX79 X500 X400	1,65	1,25	0,85	13,0	0,2	R	A04.R L A04.L
4,0	9,1	1,9	0,1	+	A04.1C08.09.19.10 YR/L	R AW3M L AW3K X800 X400 GX79 X500 X400	1,65	1,25	1,95	13,0	0,2	R	A04.C.R L A04.C.L
4,0	12,2	1,9	0,1	-	A04.1808.12.19.10 YR/L	R A523 L A521 X800 X400 GX79 X500 X400	1,65	1,25	0,85	18,0	0,2	R	A04.R L A04.L
4,0	12,2	1,9	0,1	+	A04.1C08.12.19.10 YR/L	R AW3P L AW3N X800 X400 GX79 X500 X400	1,65	1,25	1,95	18,0	0,2	R	A04.C.R L A04.C.L
4,0	13,2	1,9	0,1	-	A04.1808.13.19.10 YR/L	R A529 L A527 X800 X400 GX79 X500 X400	1,65	1,25	0,85	18,0	0,2	R	A04.R L A04.L
4,0	13,2	1,9	0,1	+	A04.1C08.13.19.10 YR/L	R A2AA L A525 X800 X400 GX79 X500 X400	1,65	1,25	1,95	18,0	0,2	R	A04.C.R L A04.C.L

Verwandte Werkzeuge finden Sie auch auf der folgenden Seite!
Related items can be found on the following page as well!

Fortgesetzte Tabelle
Continued Table

Bestellbeispiel // Order example: A04.1807.06.17.10 YR X800 (R = Rechte Ausführung // Right hand version, X800 = Schneidstoff // Grade)