

Stechen, schmale Sicherungsringnuten, reduzierte Stechtiefe

Sicherungsringnuten, vgl. DIN 471/472 sowie DIN 983/984. Reduzierte Stechtiefe.

Grooving, Circlip Ring Grooves, slim widths, with reduced Cutting depth

Circlip ring grooves comp. to DIN 471/472 and DIN 983/984. Reduced cutting depth.

Schnittwerte (Start) // Cutting parameters (start)

f	Vc
0,04 mm/U	Seite/Page 442

Passende Klemmhalter auf Seite // Suitable toolholders on page
 372, 374, 375, 376, 377, 379

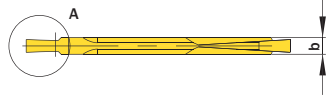
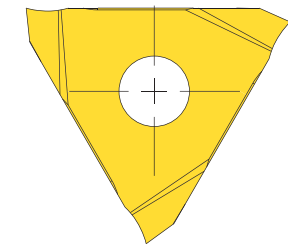


SP Legende
HM Legend

400

Scan QR-Code

Oder besuchen Sie // Or Visit
www.simtek.info/cp/499



Detail A

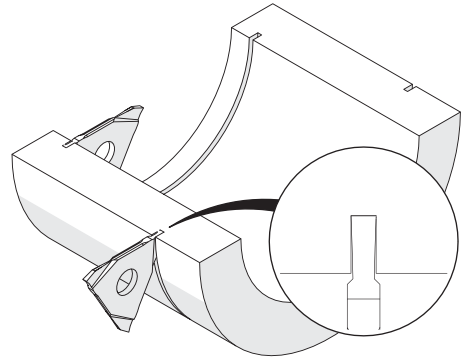
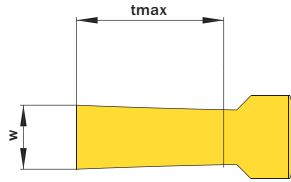


Abbildung zeigt / Drawing shows: E12.1094.00 Z

b ±0,02 mm	Nennbreite Nominal width of mm	Artikelnummer Part number	Webcode www.simtek.com/webcode	Empfohlene Schneidstoffe Recommended cutting grades						tmax mm	w -0,05 mm	Connectcode www.simtek.com/code
				P	K	M	N	S	H			
1,3	0,34	E12.1034.00 Z	AHE9	X808	X408 X608		HX79	X508	X408	0,6	0,4	E12.A1 E12.A2
1,3	0,44	E12.1044.00 Z	AJAV	X808	X408 X608		HX79	X508	X408	0,7	0,5	E12.A1 E12.A2
1,3	0,5	E12.1050.00 Z	ANE0	X808	X408 X608		HX79	X508	X408	0,9	0,57	E12.A1 E12.A2
1,3	0,54	E12.1054.00 Z	AHZF	X808	X408 X608		HX79	X508	X408	0,8	0,6	E12.A1 E12.A2
1,3	0,6	E12.1060.00 Z	APXN	X808	X408 X608		HX79	X508	X408	1,1	0,67	E12.A1 E12.A2
1,3	0,64	E12.1064.00 Z	AC2C	X808	X408 X608		HX79	X508	X408	1,0	0,7	E12.A1 E12.A2
1,3	0,7	E12.1070.00 Z	AD4M	X808	X408 X608		HX79	X508	X408	1,7	0,77	E12.A1 E12.A2
1,3	0,74	E12.1074.00 Z	ANH3	X808	X408 X608		HX79	X508	X408	1,7	0,8	E12.A1 E12.A2
1,3	0,8	E12.1080.00 Z	ADDH	X808	X408 X608		HX79	X508	X408	2,3	0,87	E12.A1 E12.A2
1,3	0,85	E12.1085.00 Z	AAUW	X808	X408 X608		HX79	X508	X408	2,3	0,91	E12.A1 E12.A2
1,3	0,9	E12.1090.00 Z	ADHX	X808	X408 X608		HX79	X508	X408	2,3	0,97	E12.A1 E12.A2
1,3	0,94	E12.1094.00 Z	AMUD	X808	X408 X608		HX79	X508	X408	2,3	1,0	E12.A1 E12.A2
1,3	1,0	E12.1100.00 Z	AB93	X808	X408 X608		HX79	X508	X408	2,3	1,07	E12.A1 E12.A2
1,3	1,05	E12.1105.00 Z	AH3J	X808	X408 X608		HX79	X508	X408	2,3	1,12	E12.A1 E12.A2
1,3	1,1	E12.1115.00 Z	AEHY	X808	X408 X608		HX79	X508	X408	2,5	1,22	E12.A1 E12.A2

Bestellbeispiel // Order example: **E12.1074.00 Z X808** (X808 = Schneidstoff // Grade)