

# Stechen von Vollradiusnuten

Geeignet ab Bohrungsdurchmesser 7,2 mm.

## Full Radius Grooving

For use in bores as of minimum bore diameter 7,2 mm.

Schnittwerte (Start) // Cutting parameters (start)

f	Vc
0,02 mm/U	(Seite/Page 442)

Passende Klemmhalter auf Seite // Suitable toolholders on page

43, 45, 51, 56, 60, 66, 67, 69, 71,  
74, 77, 78, 79, 80, 81



SP  
HM  
R

Legende  
Legend 155

Scan  
QR-Code

Oder besuchen Sie // Or Visit  
www.simtek.info/cp/1391

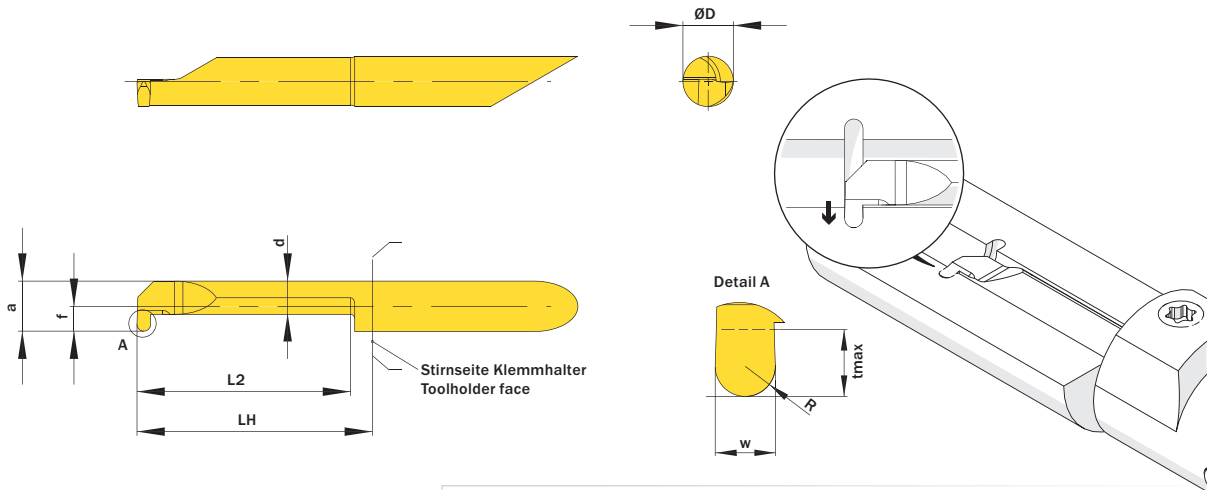


Abbildung zeigt / Drawing shows: A06.0150.25.62 VR



Mehr Informationen zur Kühlmittelzufuhr finden Sie auf Seite 36  
Additional information about through coolant supply on page 36

ØD	w ±0,03	L2	ØDmin (Min. Bohrung) ØDmin (min. bore)	Kühlmittelzufuhr Through coolant supply	Artikelnummer Part number	Webcode www.simtek.com/webcode	Empfohlene Schneidstoffe Recommended cutting grades	a	d	f	LH	R	tmax	Connectcode www.simtek.com/code
mm	mm	mm	mm				<b>P K M N S H O</b>	mm	mm	mm	mm	mm	mm	

Fortgesetzte Tabelle  
Continued Table

Verwandte Werkzeuge finden Sie auch auf der vorhergehenden Seite!  
Related items can be found on the previous page as well!

7,0	1,0	30,5	7,2	+	A07.0100.30.72 VR/L	R	AMUA	L	APBC	X800	X400 X600	GX79	X500	X400	6,95	4,25	3,45	33,0	0,5	2,5	R	A07.R	L	A07.L
7,0	1,168	30,5	7,2	+	A07.0117.30.72 VR/L	R	ABU4	L	AETJ	X800	X400 X600	GX79	X500	X400	6,95	4,25	3,45	33,0	0,58	2,5	R	A07.R	L	A07.L
7,0	1,5	30,5	7,2	+	A07.0150.30.72 VR/L	R	AJX4	L	AJG8	X800	X400 X600	GX79	X500	X400	6,95	4,25	3,45	33,0	0,75	2,5	R	A07.R	L	A07.L
7,0	1,575	30,5	7,2	+	A07.0157.30.72 VR/L	R	AG9X	L	AE47	X800	X400 X600	GX79	X500	X400	6,95	4,25	3,45	33,0	0,79	2,5	R	A07.R	L	A07.L
7,0	1,626	30,5	7,2	+	A07.0163.30.72 VR				A4N1	X800	X400 X600	GX79	X500	X400	6,95	4,25	3,45	33,0	0,81	2,5		A07.R		
7,0	1,981	30,5	7,2	+	A07.0198.30.72 VR/L	R	AT8S	L	AT8Q	X800	X400 X600	GX79	X500	X400	6,95	4,25	3,45	33,0	0,99	2,5	R	A07.R	L	A07.L
7,0	2,0	30,5	7,2	+	A07.0200.30.72 VR/L	R	ACTT	L	ACE9	X800	X400 X600	GX79	X500	X400	6,95	4,25	3,45	33,0	1,0	2,5	R	A07.R	L	A07.L

Bestellbeispiel // Order example: A07.0200.30.72 VR X800 (R = Rechte Ausführung // Right hand version, X800 = Schneidstoff // Grade)