

Klemmhalter, Außenbearbeitung, Typ C

Trägerschaft für die Außenbearbeitung. Stechtiefen bis 5,0 mm.

Toolholder, for External Application, Typ C

Toolholder for external applications. Cutting depths of up to 5,0 mm.

Anzugsmoment (Schraube) // Tightening torque (screw)

"ASCC": 6,0 Nm
 "ATKN": 6,0 Nm
 "ATKP": 6,0 Nm



TW
ST

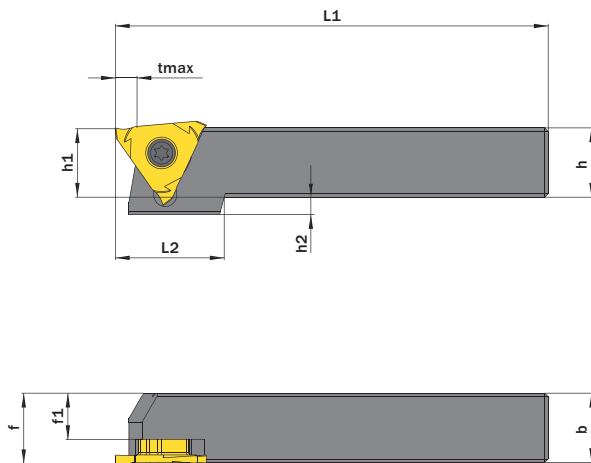
R

Legende
Legend **365**



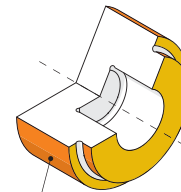
Scan
QR-Code

Oder besuchen Sie // Or Visit
www.simtek.info/cp/307



tmax in Abhängigkeit vom Werkstückdurchmesser (Ød)
 tmax depends on workpiece diameter (Ød)

Werkstückdurchmesser (Ød)	tmax
Bis Ø100,0 mm / up to Ø3.9370"	5,0 mm / 0.1969"
Bis Ø160,0 mm / up to Ø6.2992"	4,4 mm / 0.1732"
Bis Ø250,0 mm / up to Ø9.8425"	3,7 mm / 0.1457"
Bis Ø400,0 mm / up to Ø15.7480"	3,2 mm / 0.1260"



- Hauptsächlich geeignet für diese Flächen
Mainly designed for these surfaces
- Je nach Schneidplatte/Aufnahme ebenfalls möglich
Also possible depending on insert/fixation type

Abbildung zeigt / Drawing shows: TE3.1616.00 R

h	b	Artikelnummer Part number	Webcode www.simtek.com/webcode	f	f1	h1 ^{s14}	h2	L1	L2	Schraube Screw	Schraubenschlüssel Screw driver	Connectcode www.simtek.com/ccode
mm	mm			mm	mm	mm	mm	mm	mm			
▼ h = 12,0 mm												
12,0	12,0	TE3.1212.00 R/L	R ACKZ L AMPP	12,3	6,7	12,0	13,0	100,0	24,0	ATKN	T20R	R TE3.R.5.3 L TE3.L.5.3
12,0	16,0	TE3.1216.00 R/L	R AD6G L AMTD	16,3	10,7	12,0	13,0	100,0	24,0	ATKP	T20R	R TE3.R.5.3 L TE3.L.5.3
12,0	16,0	TE3.1216.13 R/L	R AD2M L AKDQ	16,3	10,7	12,0	13,0	130,0	24,0	ATKP	T20R	R TE3.R.5.3 L TE3.L.5.3
▼ h = 12,7 mm												
12,7	12,7	TE3.0.500.00 R/L	R A2ZS L A2ZQ	13,0	7,4	12,7	12,7	100,0	24,0	ATKN	T20R	R TE3.R.5.3 L TE3.L.5.3 Inch
▼ h = 15,875 mm												
15,875	15,875	TE3.0.625.00 R/L	R AEXX L AH51	16,15	10,58	15,88	9,12	100,0	22,0	ATKP	T20R	R TE3.R.5.3 L TE3.L.5.3 Inch
▼ h = 16,0 mm												
16,0	16,0	TE3.1616.00 R/L	R AB6B L ADGA	16,3	10,7	16,0	9,0	100,0	22,0	ATKP	T20R	R TE3.R.5.3 L TE3.L.5.3
16,0	16,0	TE3.1616.13 R/L	R ACHT L AHFY	16,3	10,7	16,0	9,0	130,0	22,0	ATKP	T20R	R TE3.R.5.3 L TE3.L.5.3
▼ h = 19,05 mm												
19,05	19,05	TE3.0.750.00 R/L	R AH35 L AHBZ	19,35	13,75	19,05	5,95	100,0	21,0	ATKP	T20R	R TE3.R.5.3 L TE3.L.5.3 Inch
▼ h = 20,0 mm												
20,0	20,0	TE3.2020.00 R/L	R AKQØ L AGSG	20,3	14,7	20,0	5,0	100,0	21,0	ATKP	T20R	R TE3.R.5.3 L TE3.L.5.3
20,0	20,0	TE3.2020.13 R/L	R AK6N L APMH	20,3	14,7	20,0	5,0	130,0	21,0	ATKP	T20R	R TE3.R.5.3 L TE3.L.5.3
▼ h = 25,0 mm												
25,0	25,0	TE3.2525.00 R/L	R AD35 L ANXN	25,3	19,7	25,0	-	125,0	-	ATKP	T20R	R TE3.R.5.3 L TE3.L.5.3
25,0	25,0	TE3.2525.15 R/L	R ADCH L AAP7	25,3	19,7	25,0	-	150,0	-	ATKP	T20R	R TE3.R.5.3 L TE3.L.5.3
▼ h = 25,4 mm												
25,4	25,4	TE3.1.000.00 R/L	R AUJS L AUJT	25,68	20,1	25,4	-	125,0	-	ATKP	T20R	R TE3.R.5.3 L TE3.L.5.3 Inch
▼ h = 32,0 mm												
32,0	25,0	TE3.3225.17 R/L	R ABFD L AEDK	25,3	19,7	32,0	-	170,0	-	ASCC	T20R	R TE3.R.5.3 L TE3.L.5.3

Bestellbeispiel // Order example: TE3.2020.00 R (R = Rechte Ausführung // Right hand version)

Eine Umschlüsselungsliste von Webcode zu Schrauben bzw. Spannmuttern finden Sie auf Seite 766.
 A conversion list from webcode to screws as well as standard screw nuts can be found on page 766.

simturn AX
simturn DX
simturn PX
simturn H2
simturn K2
simturn GX
simturn E3
simturn E12
simturn FX
simturn Decolletage
simturn OA
Index