

Gewindedrehen, Metr. ISO, Innen, Teilprofil

Mehrbereichswerkzeuge für unterschiedliche Steigungen.

Threading, Metr. ISO, Internal, Partial Profile

Multi-purpose tools, usable for different pitches.

Schnittwerte (Start) // Cutting parameters (start)
Anzahl Durchgänge // Number of passes 10 - 16
Empf. Zustellungsart // Recom. infeed method Modifizierte einseitige Flankenzustellung // Modified one-sided flank infeed (Seite/Page 447)
Vc (Seite/Page 442)
Passende Klemmhalter auf Seite // Suitable toolholders on page 41, 42, 45, 46, 47, 48, 49, 50, 54, 55, 56, 57, 58, 59, 64, 65, 68, 69, 70, 71, 73, 74, 75, 76, 77, 78, 79, 80, 81
Bitte Hinweise im Anhang beachten // Please read add. notes T01 (Seite/Page 153)

SP
HM

R

Legende Legend **155**

Scan QR-Code Oder besuchen Sie // Or Visit www.simtek.info/cp/770

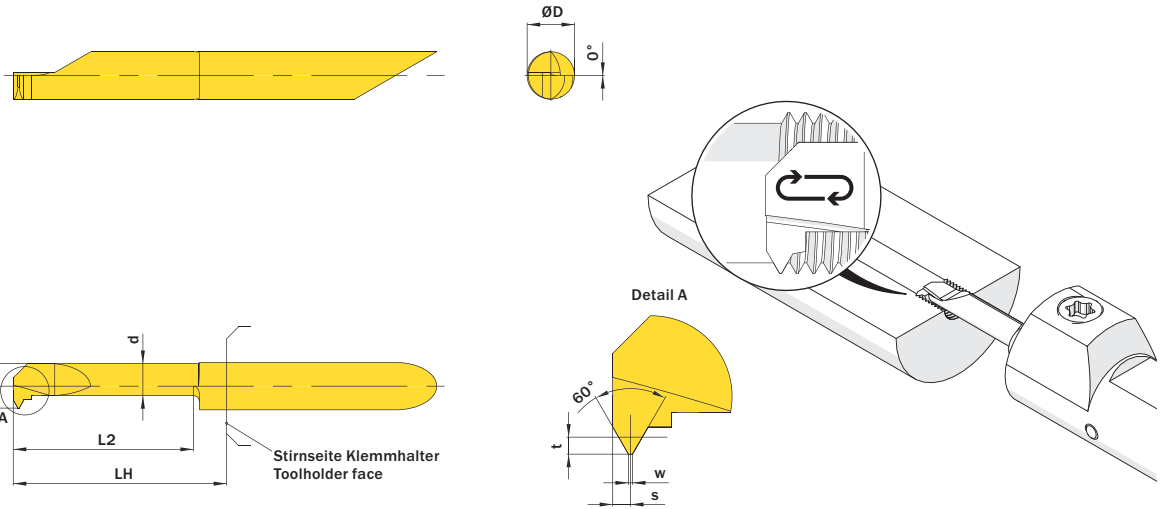


Abbildung zeigt / Drawing shows: A04.MT08.01.15.39 MR

Mehr Informationen zur Kühlmittelzufuhr finden Sie auf Seite 36
Additional information about through coolant supply on page 36

ØD	Steigung (von) Pitch (as of)	Steigung (bis) Pitch (up to)	L2	ØDmin (Min. Bohrung) ØDmin (min. bore)	Kühlmittelzufuhr Through coolant supply	Artikelnummer Part number	Webcode www.simtek.com/webcode	Empfohlene Schneidstoffe Recommended cutting grades	a	d	f	LH	S	t	w	Connectcode www.simtek.com/code	
mm	mm	mm	mm	mm				P K M N S H O	mm	mm	mm	mm	mm	mm	mm		
▼ ØDmin (Min. Bohrung) // ØDmin (min. bore) = 3,9 mm																	
4,0	0,8	1,0	15,2	3,9	+	A04.MT08.01.15.39 MR/L	R AW95 L AXA0	X800 X400 G600 GX79 X500 X400	3,65	2,7	1,95	18,0	0,45	0,46	0,1	R	A04C.R L A04C.L
▼ ØDmin (Min. Bohrung) // ØDmin (min. bore) = 4,2 mm																	
4,0	0,5	0,7	15,2	4,2	+	A04.MT05.01.15.42 MR/L	R AD6S L AHZD	X800 X400 G600 GX79 X500 X400	3,95	2,95	1,95	18,0	0,35	0,4	0,06	R	A04C.R L A04C.L
▼ ØDmin (Min. Bohrung) // ØDmin (min. bore) = 4,8 mm																	
5,0	1,0	1,25	15,2	4,8	+	A05.MT10.01.15.48 MR/L	R AJA0 L ABPY	X800 X400 G600 GX79 X500 X400	4,55	3,55	2,25	18,0	0,55	0,7	0,12	R	A05.R L A05.L
5,0	1,0	1,25	20,3	4,8	+	A05.MT10.01.20.48 MR/L	R AC5K L AK4K	X800 X400 G600 GX79 X500 X400	4,55	3,55	2,25	23,0	0,55	0,7	0,12	R	A05.R L A05.L
5,0	1,0	1,25	25,4	4,8	+	A05.MT10.01.25.48 MR/L	R AH4D L AHJU	X800 X400 G600 GX79 X500 X400	4,55	3,55	2,25	28,0	0,55	0,7	0,12	R	A05.R L A05.L
▼ ØDmin (Min. Bohrung) // ØDmin (min. bore) = 5,1 mm																	
5,0	0,75	1,0	15,2	5,1	+	A05.MT07.01.15.51 MR/L	R APGS L ADYW	X800 X400 G600 GX79 X500 X400	4,85	3,65	2,4	18,0	0,45	0,57	0,09	R	A05.R L A05.L
▼ ØDmin (Min. Bohrung) // ØDmin (min. bore) = 5,2 mm																	
5,0	0,5	0,75	15,2	5,2	+	A05.MT05.01.15.52 MR/L	R AE44 L APTP	X800 X400 G600 GX79 X500 X400	4,95	3,75	2,45	18,0	0,35	0,43	0,06	R	A05.R L A05.L
▼ ØDmin (Min. Bohrung) // ØDmin (min. bore) = 6,2 mm																	
6,0	1,0	1,25	15,2	6,2	+	A06.MT10.01.15.62 MR/L	R AAT9 L APQ7	X800 X400 G600 GX79 X500 X400	5,95	3,95	2,95	18,0	0,55	0,7	0,12	R	A06.R L A06.L
6,0	1,25	1,5	15,2	6,2	+	A06.MT12.01.15.62 MR/L	R AG92 L APSQ	X800 X400 G600 GX79 X500 X400	5,95	3,95	2,95	18,0	0,75	0,84	0,16	R	A06.R L A06.L
6,0	1,25	1,5	20,3	6,2	+	A06.MT12.01.20.62 MR/L	R ABDJ L AFV2	X800 X400 G600 GX79 X500 X400	5,95	3,95	2,95	23,0	0,75	0,84	0,16	R	A06.R L A06.L
6,0	1,25	1,5	25,4	6,2	+	A06.MT12.01.25.62 MR/L	R ABY1 L AJGW	X800 X400 G600 GX79 X500 X400	5,95	3,95	2,95	28,0	0,75	0,84	0,16	R	A06.R L A06.L
6,0	1,5	1,75	15,2	6,2	+	A06.MT15.01.15.62 MR/L	R AHZW L AKQS	X800 X400 G600 GX79 X500 X400	5,95	3,95	2,95	18,0	0,8	0,98	0,18	R	A06.R L A06.L
6,0	1,5	1,75	20,3	6,2	+	A06.MT15.01.20.62 MR/L	R AAT5 L AECJ	X800 X400 G600 GX79 X500 X400	5,95	3,95	2,95	23,0	0,8	0,98	0,18	R	A06.R L A06.L
6,0	1,5	1,75	25,4	6,2	+	A06.MT15.01.25.62 MR/L	R AACA L AB3N	X800 X400 G600 GX79 X500 X400	5,95	3,95	2,95	28,0	0,8	0,98	0,18	R	A06.R L A06.L

Bestellbeispiel // Order example: **A06.MT15.01.15.62 MR X800** (R = Rechte Ausführung // Right hand version, X800 = Schneidstoff // Grade)

Bitte beachten Sie die zusätzlichen Hinweise im Infobereich rechts oben.
Please read the additional notes mentioned in the information area on the top right corner of this page.

simturn AX
simturn DX
simturn PX
simturn H2
simturn K2
simturn GX
simturn E3
simturn E12
simturn FX
simturn Decolletage
simturn OA
Index