

Ausdrehen

Geeignet ab Bohrungsdurchmesser 1,0 mm.

Boring

For use in bores as of minimum bore diameter 1,0 mm.

Schnittwerte (Start) // Cutting parameters (start)

f	Vc
0,02 mm/U	(Seite/Page 442)

Passende Klemmhalter auf Seite // Suitable toolholders on page

40, 45, 46, 47, 48, 54, 55, 57, 64,
65, 68, 69, 70, 73, 75, 76, 78, 79,
80, 81

Vergleichbare Werkzeuge auf Seite // Similar tools on page

82

SP HM R Legende Legend 155

Scan QR-Code Oder besuchen Sie // Or Visit www.simtek.info/cp/1044

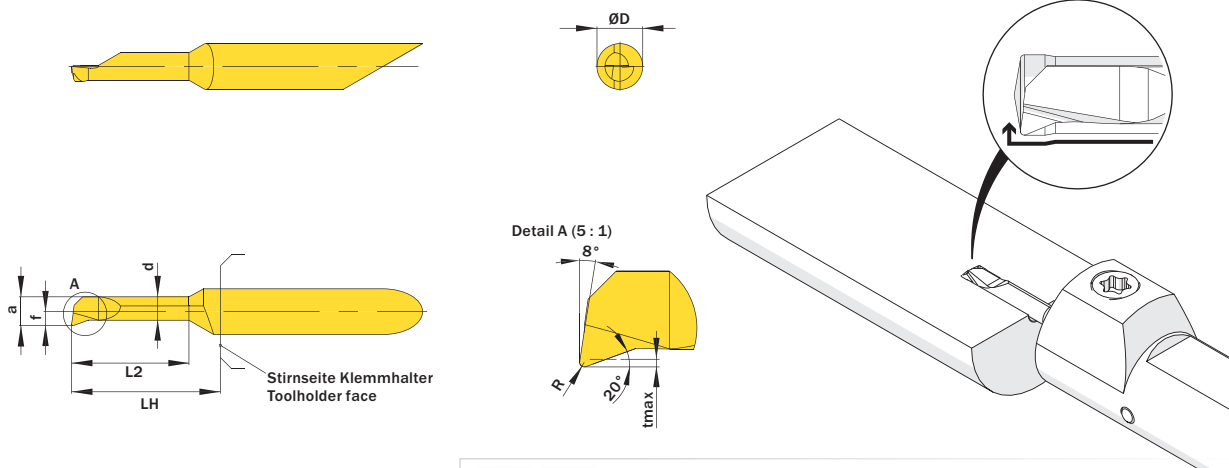


Abbildung zeigt / Drawing shows: A04.1820.30.42.05 Y R/L

Mehr Informationen zur Kühlmittelzufuhr finden Sie auf Seite 36
Additional information about through coolant supply on page 36

ØD	L2	ØDmin (Min. Bohrung) ØDmin (min. bore)	R	Kühlmittelzufuhr Through coolant supply	Artikelnummer Part number	Webcode www.simtek.com/webcode	Empfohlene Schneidstoffe Recommended cutting grades	a	d	f	LH	tmax	Connectcode www.simtek.com/code
mm	mm	mm	mm				PKMNSHO	mm	mm	mm	mm	mm	

Fortgesetzte Tabelle
Continued Table

Verwandte Werkzeuge finden Sie auch auf der vorhergehenden Seite!
Related items can be found on the previous page as well!

▼ ØDmin (Min. Bohrung) // ØDmin (min. bore) = 1,0 mm														
4,0	-	1,0	0,05	-	A04.1804.04.10.05 YR/L	R AMGN L AK3Z X800	X400 X600 GX79 X500 X400	0,95	0,65	0,45	13,0	0,1	R A04.R L A04.L	upd
4,0	4,1	1,0	0,05	+	A04.1C04.04.10.05 YR/L	R AW9G L AXAB X800	X400 X600 GX79 X500 X400	0,95	0,65	1,95	13,0	0,1	R A04.C.R L A04.C.L	
4,0	4,1	1,0	0,1	-	A04.1804.04.10.10 YR/L	R AH77 L ADKJ X800	X400 X600 GX79 X500 X400	0,95	0,65	0,45	13,0	0,1	R A04.R L A04.L	
4,0	4,1	1,0	0,1	+	A04.1C04.04.10.10 YR/L	R AHJJ L AFJE X800	X400 X600 GX79 X500 X400	0,95	0,65	1,95	13,0	0,1	R A04.C.R L A04.C.L	
4,0	6,1	1,0	0,05	-	A04.1804.06.10.05 YR/L	R AHGX L APQV X800	X400 X600 GX79 X500 X400	0,95	0,65	0,45	13,0	0,1	R A04.R L A04.L	
4,0	6,1	1,0	0,05	+	A04.1C04.06.10.05 YR/L	R AW9H L AXAC X800	X400 X600 GX79 X500 X400	0,95	0,65	1,95	13,0	0,1	R A04.C.R L A04.C.L	
4,0	6,1	1,0	0,1	-	A04.1804.06.10.10 YR/L	R ADN1 L AASJ X800	X400 X600 GX79 X500 X400	0,95	0,65	0,45	13,0	0,1	R A04.R L A04.L	
4,0	6,1	1,0	0,1	+	A04.1C04.06.10.10 YR/L	R AJGF L AMNZ X800	X400 X600 GX79 X500 X400	0,95	0,65	1,95	13,0	0,1	R A04.C.R L A04.C.L	
4,0	8,1	1,0	0,1	-	A04.1804.08.10.10 YR/L	R AJHB L AEXS X800	X400 X600 GX79 X500 X400	0,95	0,65	0,45	13,0	0,1	R A04.R L A04.L	
4,0	8,1	1,0	0,1	+	A04.1C04.08.10.10 YR/L	R ANWW L AJEK X800	X400 X600 GX79 X500 X400	0,95	0,65	1,95	13,0	0,1	R A04.C.R L A04.C.L	
▼ ØDmin (Min. Bohrung) // ØDmin (min. bore) = 1,2 mm														
4,0	5,1	1,2	0,1	-	A04.1805.04.12.10 YR/L	R A517 L A519 X800	X400 X600 GX79 X500 X400	1,1	0,8	0,55	13,0	0,1	R A04.R L A04.L	
4,0	5,1	1,2	0,1	+	A04.1C05.04.12.10 YR/L	R AW3A L AW29 X800	X400 X600 GX79 X500 X400	1,1	0,8	1,95	13,0	0,1	R A04.C.R L A04.C.L	
4,0	7,1	1,2	0,1	-	A04.1805.07.12.10 YR/L	R A52D L A52B X800	X400 X600 GX79 X500 X400	1,1	0,8	0,55	13,0	0,1	R A04.R L A04.L	
4,0	7,1	1,2	0,1	+	A04.1C05.07.12.10 YR/L	R AW3C L AW3B X800	X400 X600 GX79 X500 X400	1,1	0,8	1,95	13,0	0,1	R A04.C.R L A04.C.L	
4,0	9,1	1,2	0,1	-	A04.1805.09.12.10 YR/L	R A52K L A52F X800	X400 X600 GX79 X500 X400	1,1	0,8	0,55	13,0	0,1	R A04.R L A04.L	
4,0	9,1	1,2	0,1	+	A04.1C05.09.12.10 YR/L	R AW3E L AW3D X800	X400 X600 GX79 X500 X400	1,1	0,8	1,95	13,0	0,1	R A04.C.R L A04.C.L	

Verwandte Werkzeuge finden Sie auch auf der folgenden Seite!
Related items can be found on the following page as well!

Fortgesetzte Tabelle
Continued Table

Bestellbeispiel // Order example: A04.1804.06.10.10 YR X800 (R = Rechte Ausführung // Right hand version, X800 = Schneidstoff // Grade)