

# Klemmhalter, Innenbearbeitung

Schwingungsgedämpfter Hartmetall-Rundschaft mit innerer Kühlmittelzufuhr.

# Toolholder, For Internal Applications

Anti-vibration solid carbide round shank toolholder with through coolant.

Anzugsmoment (Schraube) // Tightening torque (screw)  
**7,0 Nm**

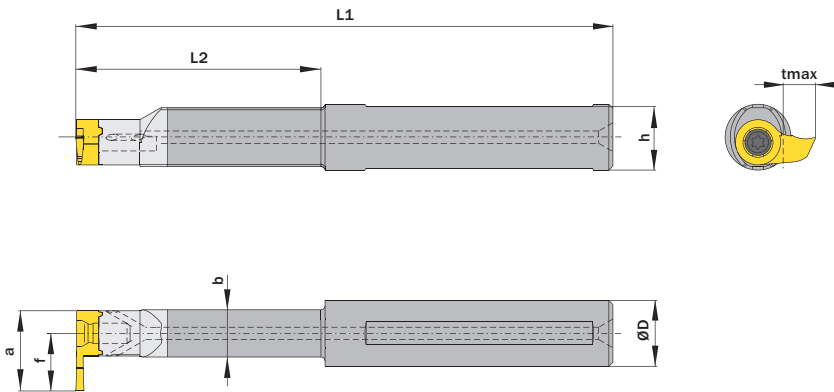
Bitte Hinweise im Anhang beachten // Please read add. notes  
**MASTER (Seite/Page 236)**

**TW**  
**HM**

Scan QR-Code

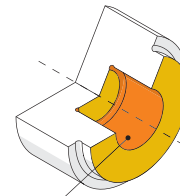
Legende  
Legend **238**

Oder besuchen Sie // Or Visit  
[www.simtek.info/cp/980](http://www.simtek.info/cp/980)



Maße „a“, „f“ und „tmax“ sind abhängig vom verwendeten Schneideinsatz.  
Dimensions „a“, „f“ and „tmax“ depend on used carbide inserts.

Abbildung zeigt / Drawing shows: D18.0016.60 HM



- Hauptsächlich geeignet für diese Flächen  
Mainly designed for these surfaces
- Je nach Schneidplatte ebenfalls möglich  
Also possible depending on insert type

ØD <sup>h6</sup> mm	L2 mm	Artikelnummer Part number	Webcode www.simtek.com/webcode	b mm	h mm	L1 mm	Schraube Screw	Schraubenschlüssel Screw driver	Connectcode www.simtek.com/code
------------------------	----------	------------------------------	-----------------------------------	---------	---------	----------	-------------------	------------------------------------	------------------------------------

Fortgesetzte Tabelle Continued Table **Verwandte Werkzeuge finden Sie auch auf der vorhergehenden Seite!**  
Related items can be found on the previous page as well!

▼ ØD = 15,875 mm										
15,875	42,0	<b>D18.0.625.42 HM</b>	AVW3	11,5	14,88	100,0	ATK6	T20T	D18	<small>Inch</small>
15,875	60,0	<b>D18.0.625.60 HM</b>	AVW4	11,5	14,88	130,0	ATK6	T20T	D18	<small>Inch</small>
15,875	85,0	<b>D18.0.625.85 HM</b>	AVW5	11,5	14,88	160,0	ATK6	T20T	D18	<small>Inch</small>
▼ ØD = 16,0 mm										
16,0	42,0	<b>D18.0016.42 HM</b>	AEP1	11,5	15,0	100,0	ATK6	T20T	D18	
16,0	60,0	<b>D18.0016.60 HM</b>	AJFC	11,5	15,0	130,0	ATK6	T20T	D18	
16,0	85,0	<b>D18.0016.85 HM</b>	AF5G	11,5	15,0	160,0	ATK6	T20T	D18	
▼ ØD = 19,05 mm										
19,05	85,0	<b>D18.0.750.85 HM</b>	AVW6	11,5	18,05	160,0	ATK6	T20T	D18	<small>upd Inch</small>
▼ ØD = 20,0 mm										
20,0	85,0	<b>D18.0020.85 HM</b>	AG1A	11,5	19,0	160,0	ATK6	T20T	D18	

Bestellbeispiel // Order example: **D18.0016.60 HM**

Eine Umschlüsselungliste von **Webcode zu Schrauben bzw. Spannmuttern** finden Sie auf Seite **766**.  
A conversion list from **webcode to screws as well as standard screw nuts** can be found on page **766**.

simturn AX  
simturn DX  
simturn PX  
simturn H2  
simturn K2  
simturn GX  
simturn E3  
simturn E12  
simturn FX  
simturn Decolletage  
simturn OA  
Index