

Ausdrehen

Geeignet ab Bohrungsdurchmesser 1,0 mm.

Boring

For use in bores as of minimum bore diameter 1,0 mm.

Schnittwerte (Start) // Cutting parameters (start)

| | |
|-----------|------------------|
| f | Vc |
| 0,02 mm/U | (Seite/Page 442) |

Passende Klemmhalter auf Seite // Suitable toolholders on page

40, 45, 46, 47, 48, 54, 55, 57, 64,
65, 68, 69, 70, 73, 75, 76, 78, 79,
80, 81

Vergleichbare Werkzeuge auf Seite // Similar tools on page

82

SP HM R Legende Legend 155
Scan QR-Code Oder besuchen Sie // Or Visit www.simtek.info/cp/1044

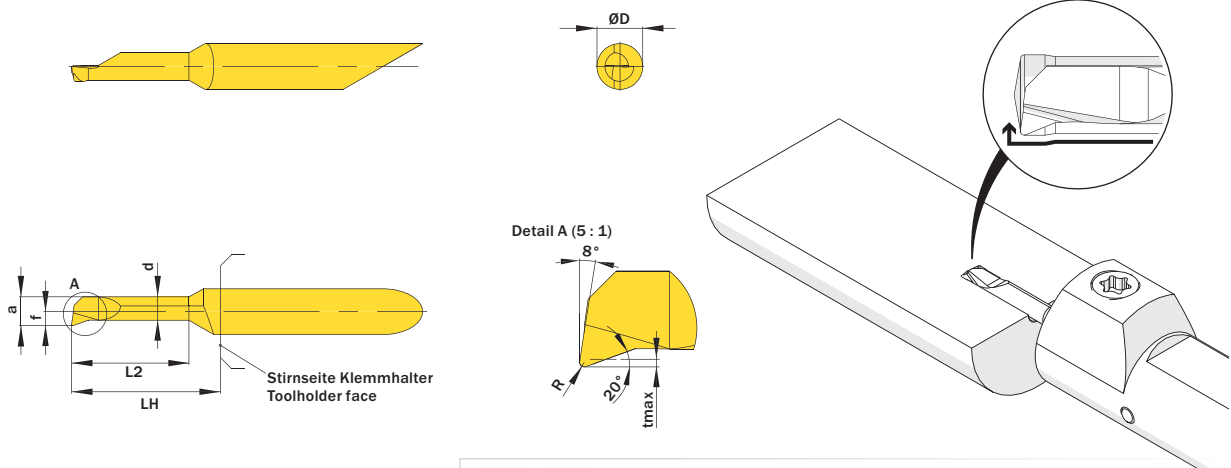


Abbildung zeigt / Drawing shows: A04.1820.30.42.05 Y R/L

Mehr Informationen zur Kühlmittelzufuhr finden Sie auf Seite 36
Additional information about through coolant supply on page 36

| ØD | L2 | ØDmin (Min. Bohrung) ØDmin (min. bore) | R | Kühlmittelzufuhr Through coolant supply | Artikelnummer Part number | Webcode www.simtek.com/webcode | Empfohlene Schneidstoffe Recommended cutting grades | a | d | f | LH | tmax | Connectcode www.simtek.com/code |
|----|----|---|----|--|------------------------------|-----------------------------------|--|----|----|----|----|------|------------------------------------|
| mm | mm | mm | mm | | | | PKMNSHO | mm | mm | mm | mm | mm | |

Fortgesetzte Tabelle
Continued Table

Verwandte Werkzeuge finden Sie auch auf der vorhergehenden Seite!
Related items can be found on the previous page as well!

| ▼ ØDmin (Min. Bohrung) // ØDmin (min. bore) = 1,0 mm | | | | | | | | | | | | | |
|--|-----|-----|------|---|------------------------|--|------|------|------|------|-----|---|-------------------|
| 4,0 | - | 1,0 | 0,05 | - | A04.1804.04.10.05 YR/L | R AMGN L AK3Z X800 X400 GX79 X500 X400 | 0,95 | 0,65 | 0,45 | 13,0 | 0,1 | R | A04.R L A04.L |
| 4,0 | 4,1 | 1,0 | 0,05 | + | A04.1C04.04.10.05 YR/L | R AW9G L AXAB X800 X400 GX79 X500 X400 | 0,95 | 0,65 | 1,95 | 13,0 | 0,1 | R | A04.C.R L A04.C.L |
| 4,0 | 4,1 | 1,0 | 0,1 | - | A04.1804.04.10.10 YR/L | R AH77 L ADKJ X800 X400 GX79 X500 X400 | 0,95 | 0,65 | 0,45 | 13,0 | 0,1 | R | A04.R L A04.L |
| 4,0 | 4,1 | 1,0 | 0,1 | + | A04.1C04.04.10.10 YR/L | R AHJJ L AFJE X800 X400 GX79 X500 X400 | 0,95 | 0,65 | 1,95 | 13,0 | 0,1 | R | A04.C.R L A04.C.L |
| 4,0 | 6,1 | 1,0 | 0,05 | - | A04.1804.06.10.05 YR/L | R AHGX L APQV X800 X400 GX79 X500 X400 | 0,95 | 0,65 | 0,45 | 13,0 | 0,1 | R | A04.R L A04.L |
| 4,0 | 6,1 | 1,0 | 0,05 | + | A04.1C04.06.10.05 YR/L | R AW9H L AXAC X800 X400 GX79 X500 X400 | 0,95 | 0,65 | 1,95 | 13,0 | 0,1 | R | A04.C.R L A04.C.L |
| 4,0 | 6,1 | 1,0 | 0,1 | - | A04.1804.06.10.10 YR/L | R ADN1 L AASJ X800 X400 GX79 X500 X400 | 0,95 | 0,65 | 0,45 | 13,0 | 0,1 | R | A04.R L A04.L |
| 4,0 | 6,1 | 1,0 | 0,1 | + | A04.1C04.06.10.10 YR/L | R AJGF L AMNZ X800 X400 GX79 X500 X400 | 0,95 | 0,65 | 1,95 | 13,0 | 0,1 | R | A04.C.R L A04.C.L |
| 4,0 | 8,1 | 1,0 | 0,1 | - | A04.1804.08.10.10 YR/L | R AJHB L AEXS X800 X400 GX79 X500 X400 | 0,95 | 0,65 | 0,45 | 13,0 | 0,1 | R | A04.R L A04.L |
| 4,0 | 8,1 | 1,0 | 0,1 | + | A04.1C04.08.10.10 YR/L | R ANWW L AJEK X800 X400 GX79 X500 X400 | 0,95 | 0,65 | 1,95 | 13,0 | 0,1 | R | A04.C.R L A04.C.L |
| ▼ ØDmin (Min. Bohrung) // ØDmin (min. bore) = 1,2 mm | | | | | | | | | | | | | |
| 4,0 | 5,1 | 1,2 | 0,1 | - | A04.1805.04.12.10 YR/L | R A517 L A519 X800 X400 GX79 X500 X400 | 1,1 | 0,8 | 0,55 | 13,0 | 0,1 | R | A04.R L A04.L |
| 4,0 | 5,1 | 1,2 | 0,1 | + | A04.1C05.04.12.10 YR/L | R AW3A L AW29 X800 X400 GX79 X500 X400 | 1,1 | 0,8 | 1,95 | 13,0 | 0,1 | R | A04.C.R L A04.C.L |
| 4,0 | 7,1 | 1,2 | 0,1 | - | A04.1805.07.12.10 YR/L | R A52D L A52B X800 X400 GX79 X500 X400 | 1,1 | 0,8 | 0,55 | 13,0 | 0,1 | R | A04.R L A04.L |
| 4,0 | 7,1 | 1,2 | 0,1 | + | A04.1C05.07.12.10 YR/L | R AW3C L AW3B X800 X400 GX79 X500 X400 | 1,1 | 0,8 | 1,95 | 13,0 | 0,1 | R | A04.C.R L A04.C.L |
| 4,0 | 9,1 | 1,2 | 0,1 | - | A04.1805.09.12.10 YR/L | R A52K L A52F X800 X400 GX79 X500 X400 | 1,1 | 0,8 | 0,55 | 13,0 | 0,1 | R | A04.R L A04.L |
| 4,0 | 9,1 | 1,2 | 0,1 | + | A04.1C05.09.12.10 YR/L | R AW3E L AW3D X800 X400 GX79 X500 X400 | 1,1 | 0,8 | 1,95 | 13,0 | 0,1 | R | A04.C.R L A04.C.L |

Verwandte Werkzeuge finden Sie auch auf der folgenden Seite!
Related items can be found on the following page as well!

Fortgesetzte Tabelle
Continued Table

Bestellbeispiel // Order example: A04.1804.06.10.10 YR X800 (R = Rechte Ausführung // Right hand version, X800 = Schneidstoff // Grade)