

# Ausdrehen

Geeignet ab Bohrungsdurchmesser 2,2 mm.

# Boring

For use in bores as of minimum bore diameter 2,2 mm.

Schnittwerte (Start) // Cutting parameters (start)

f	Vc
0,02 mm/U	(Seite/Page 442)

Passende Klemmhalter auf Seite // Suitable toolholders on page

40, 45, 46, 47, 48, 54, 55, 57, 64,  
65, 68, 69, 70, 73, 75, 76, 78, 79,  
80, 81

Vergleichbare Werkzeuge auf Seite // Similar tools on page

82



SP
HM
R
 Legende  
Legend **155**

Scan QR-Code  
 Oder besuchen Sie // Or visit  
[www.simtek.info/cp/1038](http://www.simtek.info/cp/1038)

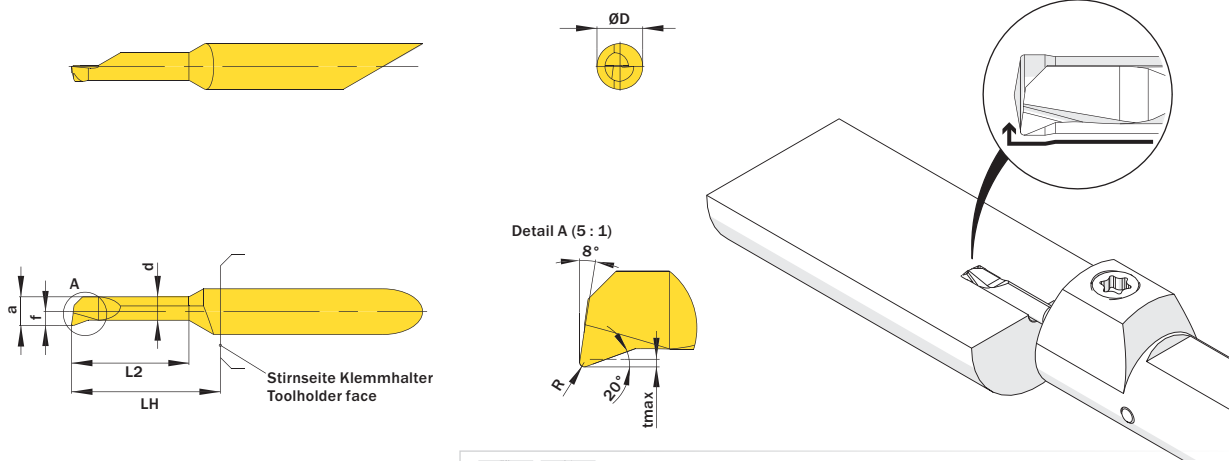


Abbildung zeigt / Drawing shows: A04.1820.30.42.05 Y R/L

Mehr Informationen zur Kühlmittelzufuhr finden Sie auf Seite 36  
Additional information about through coolant supply on page 36

ØD	L2	ØDmin (Min. Bohrung) ØDmin (min. bore)	R	Kühlmittelzufuhr Through coolant supply	Artikelnummer Part number	Webcode www.simtek.com/webcode	Empfohlene Schneidstoffe Recommended cutting grades	a	d	f	LH	tmax	Connectcode www.simtek.com/code
mm	mm	mm	mm				PKMNSHO	mm	mm	mm	mm	mm	

Fortgesetzte Tabelle Continued Table  
Verwandte Werkzeuge finden Sie auch auf der vorhergehenden Seite!  
Related items can be found on the previous page as well!

▼ ØDmin (Min. Bohrung) // ØDmin (min. bore) = 2,2 mm

ØD	L2	ØDmin	R	Werkzeug	Material	Grade	a	d	f	LH	tmax	Toolholder	Part
4,0	6,0	2,2	0,05	A04.1810.06.22.05 YR/L	AEWA	L AHNE X800	1,95	1,55	0,95	13,0	0,2	A04.R	A04.L
4,0	6,0	2,2	0,05	A04.1C10.06.22.05 YR/L	AW9M	L AXAF X800	1,95	1,55	1,95	13,0	0,2	A04.C.R	A04.C.L
4,0	6,0	2,2	0,1	A04.1810.06.22.10 YR/L	AMKG	L ABK2 X800	1,95	1,55	0,95	13,0	0,2	A04.R	A04.L
4,0	6,0	2,2	0,1	A04.1C10.06.22.10 YR/L	ABCM	L AKQQ X800	1,95	1,55	1,95	13,0	0,2	A04.C.R	A04.C.L
4,0	9,1	2,2	0,05	A04.1810.09.22.05 YR/L	AFEA	L AEVE X800	1,95	1,55	0,95	13,0	0,2	A04.R	A04.L
4,0	9,1	2,2	0,05	A04.1C10.09.22.05 YR/L	AW9N	L AXAG X800	1,95	1,55	1,95	13,0	0,2	A04.C.R	A04.C.L
4,0	9,1	2,2	0,1	A04.1810.09.22.10 YR/L	AM4S	L AA7F X800	1,95	1,55	0,95	13,0	0,2	A04.R	A04.L
4,0	9,1	2,2	0,1	A04.1C10.09.22.10 YR/L	ABD9	L AMX3 X800	1,95	1,55	1,95	13,0	0,2	A04.C.R	A04.C.L
4,0	13,2	2,2	0,1	A04.1810.13.22.10 YR/L	AKP9	L AJ36 X800	1,95	1,55	0,95	18,0	0,2	A04.R	A04.L
4,0	13,2	2,2	0,1	A04.1C10.13.22.10 YR/L	AGGH	L AEBZ X800	1,95	1,55	1,95	18,0	0,2	A04.C.R	A04.C.L
4,0	15,2	2,2	0,1	A04.1C10.15.22.10 YR	A2AB	X800	1,95	1,55	1,95	23,0	0,2	A04.C.R	

Verwandte Werkzeuge finden Sie auch auf der folgenden Seite!  
Related items can be found on the following page as well!

Fortgesetzte Tabelle Continued Table

Bestellbeispiel // Order example: A04.1812.10.27.15 YR X800 (R = Rechte Ausführung // Right hand version, X800 = Schneidstoff // Grade)