

Ausdrehen, Hartbearbeitung und WIPER Geometrie

In Verbindung mit einem CBN-Schneidstoff besonders geeignet für die Hartbearbeitung ab Bohrungsdurchmesser 4,2 mm.

Boring, Hard Part Turning plus WIPER-Geometry

First choice for hard part turning applications in bores as of bore diameter 4,2 mm in combination with our CBN grades.

Schnittwerte (Start) // Cutting parameters (start)

f	V _c
0,02 mm/U	(Seite/Page 442)

Passende Klemmhalter auf Seite // Suitable toolholders on page

40, 45, 46, 47, 48, 54, 55, 57, 64, 65, 68, 69, 70, 73, 75, 76, 78, 79, 80, 81

Vergleichbare Werkzeuge auf Seite // Similar tools on page

107



Legende Legend 155

Scan QR-Code Oder besuchen Sie // Or Visit www.simtek.info/cp/1053

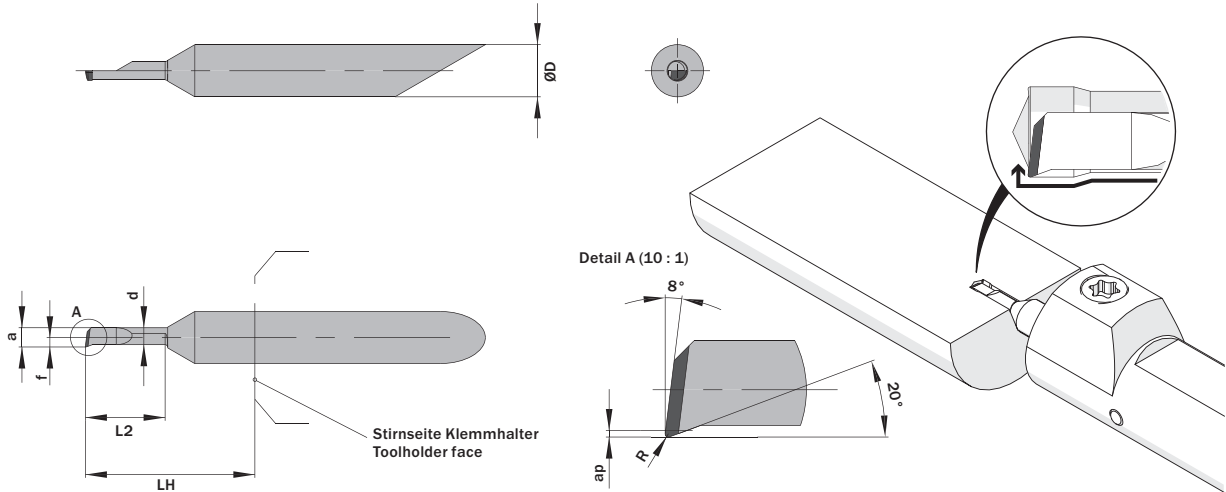


Abbildung zeigt / Drawing shows: A04.1807.06.17.10 YUR / L

Mehr Informationen zur Kühlmittelzufuhr finden Sie auf Seite 36
Additional information about through coolant supply on page 36

ØD	L2	ØDmin (Min. Bohrung) / ØDmin (min. bore)	R	Kühlmittelzufuhr / Through coolant supply	Artikelnummer / Part number	Webcode www.simtek.com/webcode	Empfohlene Schneidstoffe / Recommended cutting grades	a	ap	d	f	LH	Connectcode www.simtek.com/code
mm	mm	mm	mm				Tagessaktuelle Verfügbarkeit und Preise finden Sie auf www.simtek.com/webcode You can find current availability and prices on www.simtek.com/webcode	mm	mm	mm	mm	mm	

Fortgesetzte Tabelle / Continued Table

Verwandte Werkzeuge finden Sie auch auf der vorhergehenden Seite! / Related items can be found on the previous page as well!

▼ ØDmin (Min. Bohrung) // ØDmin (min. bore) = 3,7 mm													
4,0	10,2	3,7	0,15	-	A04.1817.10.37.15 YUR	A54H	CBN8	3,45	0,18	3,05	1,7	13,0	A04.R
4,0	10,2	3,7	0,15	+	A04.1C17.10.37.15 YUR/L	R AF4J L AHZV	CBN8	3,45	0,18	3,05	1,95	13,0	R A04C.R L A04C.L
4,0	15,2	3,7	0,15	-	A04.1817.15.37.15 YUR/L	R ABVV L AFNM	CBN8	3,45	0,18	3,05	1,7	18,0	R A04.R L A04.L
4,0	15,2	3,7	0,15	+	A04.1C17.15.37.15 YUR/L	R AJ9Y L ABDU	CBN8	3,45	0,18	3,05	1,95	18,0	R A04C.R L A04C.L
4,0	20,3	3,7	0,15	-	A04.1817.20.37.15 YUR	A54K	CBN8	3,45	0,18	3,05	1,7	23,0	A04.R
4,0	20,3	3,7	0,15	+	A04.1C17.20.37.15 YUR/L	R AHN6 L ABFZ	CBN8	3,45	0,18	3,05	1,95	23,0	R A04C.R L A04C.L
4,0	25,4	3,7	0,1	-	A04.1817.25.37.10 YUR	A54N	CBN8	3,45	0,18	3,05	1,7	28,0	A04.R
4,0	25,4	3,7	0,1	+	A04.1C17.25.37.10 YUR/L	R AK2Z L AGKZ	CBN8	3,45	0,18	3,05	1,95	28,0	R A04C.R L A04C.L
4,0	25,4	3,7	0,15	-	A04.1817.25.37.15 YUR	A54Q	CBN8	3,45	0,21	3,05	1,7	28,0	A04.R
4,0	25,4	3,7	0,15	+	A04.1C17.25.37.15 YUR/L	R AM56 L ATWA	CBN8	3,45	0,21	3,05	1,95	28,0	R A04C.R L A04C.L
▼ ØDmin (Min. Bohrung) // ØDmin (min. bore) = 4,2 mm													
4,0	10,2	4,2	0,15	+	A04.1820.10.42.15 YUR/L	R AH9U L AH6F	CBN8	3,95	0,21	3,45	1,95	13,0	R A04C.R L A04C.L
4,0	15,2	4,2	0,15	+	A04.1820.15.42.15 YUR/L	R AJ94 L AMC8	CBN8	3,95	0,21	3,45	1,95	18,0	R A04C.R L A04C.L
4,0	20,3	4,2	0,15	+	A04.1820.20.42.15 YUR/L	R AHVV L ABZS	CBN8	3,95	0,21	3,45	1,95	23,0	R A04C.R L A04C.L
4,0	25,4	4,2	0,15	+	A04.1820.25.42.15 YUR/L	R AK3E L ACN3	CBN8	3,95	0,21	3,45	1,95	28,0	R A04C.R L A04C.L
4,0	10,2	4,2	0,15	+	A04.2020.10.42.15 YUR/L	R AQQC L A4X3	CBN8	3,95	0,21	3,45	1,95	13,0	R A04.R L A04.L

Verwandte Werkzeuge finden Sie auch auf der folgenden Seite! / Related items can be found on the following page as well!

Fortgesetzte Tabelle / Continued Table

Bestellbeispiel // Order example: A04.1817.15.37.15 YUR CBN8 (R = Rechte Ausführung // Right hand version, CBN8 = Schneidstoff // Grade)

simturn AX
simturn DX
simturn PX
simturn H2
simturn K2
simturn GX
simturn E3
simturn E12
simturn FX
simturn Decolletage
simturn OA
Index