

# Ausdrehen

Geeignet ab Bohrungsdurchmesser 1,0 mm.

# Boring

For use in bores as of minimum bore diameter 1,0 mm.

Schnittwerte (Start) // Cutting parameters (start)

f	Vc
0,02 mm/U	(Seite/Page 442)

Passende Klemmhalter auf Seite // Suitable toolholders on page

40, 45, 46, 47, 48, 54, 55, 57, 64,  
65, 68, 69, 70, 73, 75, 76, 78, 79,  
80, 81

Vergleichbare Werkzeuge auf Seite // Similar tools on page

82



Legende  
Legend 155

Scan QR-Code Oder besuchen Sie // Or Visit  
www.simtek.info/cp/1044

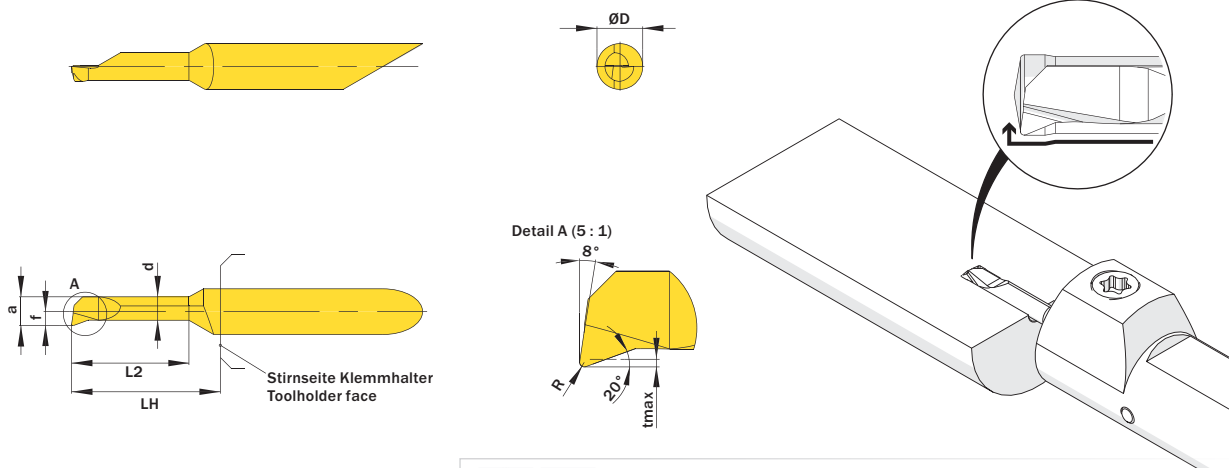


Abbildung zeigt / Drawing shows: A04.1820.30.42.05 Y R/L

Mehr Informationen zur Kühlmittelzufuhr finden Sie auf Seite 36  
Additional information about through coolant supply on page 36

ØD	L2	ØDmin (Min. Bohrung) ØDmin (min. bore)	R	Kühlmittelzufuhr Through coolant supply	Artikelnummer Part number	Webcode www.simtek.com/webcode	Empfohlene Schneidstoffe Recommended cutting grades	a	d	f	LH	tmax	Connectcode www.simtek.com/code
mm	mm	mm	mm				PKMNSHO	mm	mm	mm	mm	mm	

Fortgesetzte Tabelle // Continued Table  
Verwandte Werkzeuge finden Sie auch auf der vorhergehenden Seite!  
Related items can be found on the previous page as well!

▼ ØDmin (Min. Bohrung) // ØDmin (min. bore) = 1,0 mm																								
4,0	-	1,0	0,05	-	A04.1804.04.10.05 YR/L	R	AMNG	L	AK3Z	X800	X400 X600	GX79	X500	X400	0,95	0,65	0,45	13,0	0,1	R	A04.R	L	A04.L	upd
4,0	4,1	1,0	0,05	+	A04.1C04.04.10.05 YR/L	R	AW9G	L	AXAB	X800	X400 X600	GX79	X500	X400	0,95	0,65	1,95	13,0	0,1	R	A04.CR	L	A04.CL	
4,0	4,1	1,0	0,1	-	A04.1804.04.10.10 YR/L	R	AH77	L	ADKJ	X800	X400 X600	GX79	X500	X400	0,95	0,65	0,45	13,0	0,1	R	A04.R	L	A04.L	
4,0	4,1	1,0	0,1	+	A04.1C04.04.10.10 YR/L	R	AHJJ	L	AFJE	X800	X400 X600	GX79	X500	X400	0,95	0,65	1,95	13,0	0,1	R	A04.CR	L	A04.CL	
4,0	6,1	1,0	0,05	-	A04.1804.06.10.05 YR/L	R	AHGX	L	APQV	X800	X400 X600	GX79	X500	X400	0,95	0,65	0,45	13,0	0,1	R	A04.R	L	A04.L	
4,0	6,1	1,0	0,05	+	A04.1C04.06.10.05 YR/L	R	AW9H	L	AXAC	X800	X400 X600	GX79	X500	X400	0,95	0,65	1,95	13,0	0,1	R	A04.CR	L	A04.CL	
4,0	6,1	1,0	0,1	-	A04.1804.06.10.10 YR/L	R	ADN1	L	AASJ	X800	X400 X600	GX79	X500	X400	0,95	0,65	0,45	13,0	0,1	R	A04.R	L	A04.L	
4,0	6,1	1,0	0,1	+	A04.1C04.06.10.10 YR/L	R	AJGF	L	AMNZ	X800	X400 X600	GX79	X500	X400	0,95	0,65	1,95	13,0	0,1	R	A04.CR	L	A04.CL	
4,0	8,1	1,0	0,1	-	A04.1804.08.10.10 YR/L	R	AJHB	L	AEXS	X800	X400 X600	GX79	X500	X400	0,95	0,65	0,45	13,0	0,1	R	A04.R	L	A04.L	
4,0	8,1	1,0	0,1	+	A04.1C04.08.10.10 YR/L	R	ANWW	L	AJEK	X800	X400 X600	GX79	X500	X400	0,95	0,65	1,95	13,0	0,1	R	A04.CR	L	A04.CL	
▼ ØDmin (Min. Bohrung) // ØDmin (min. bore) = 1,2 mm																								
4,0	5,1	1,2	0,1	-	A04.1805.04.12.10 YR/L	R	A517	L	A519	X800	X400 X600	GX79	X500	X400	1,1	0,8	0,55	13,0	0,1	R	A04.R	L	A04.L	
4,0	5,1	1,2	0,1	+	A04.1C05.04.12.10 YR/L	R	AW3A	L	AW29	X800	X400 X600	GX79	X500	X400	1,1	0,8	1,95	13,0	0,1	R	A04.CR	L	A04.CL	
4,0	7,1	1,2	0,1	-	A04.1805.07.12.10 YR/L	R	A52D	L	A52B	X800	X400 X600	GX79	X500	X400	1,1	0,8	0,55	13,0	0,1	R	A04.R	L	A04.L	
4,0	7,1	1,2	0,1	+	A04.1C05.07.12.10 YR/L	R	AW3C	L	AW3B	X800	X400 X600	GX79	X500	X400	1,1	0,8	1,95	13,0	0,1	R	A04.CR	L	A04.CL	
4,0	9,1	1,2	0,1	-	A04.1805.09.12.10 YR/L	R	A52K	L	A52F	X800	X400 X600	GX79	X500	X400	1,1	0,8	0,55	13,0	0,1	R	A04.R	L	A04.L	
4,0	9,1	1,2	0,1	+	A04.1C05.09.12.10 YR/L	R	AW3E	L	AW3D	X800	X400 X600	GX79	X500	X400	1,1	0,8	1,95	13,0	0,1	R	A04.CR	L	A04.CL	

Verwandte Werkzeuge finden Sie auch auf der folgenden Seite!  
Related items can be found on the following page as well!

Fortgesetzte Tabelle  
Continued Table

Bestellbeispiel // Order example: A04.1804.06.10.10 YR X800 (R = Rechte Ausführung // Right hand version, X800 = Schneidstoff // Grade)