

# Ausdrehen

Geeignet ab Bohrungsdurchmesser 2,7 mm.

# Boring

For use in bores as of minimum bore diameter 2,7 mm.

Schnittwerte (Start) // Cutting parameters (start)

f	Vc
0,02 mm/U	(Seite/Page 442)

Passende Klemmhalter auf Seite // Suitable toolholders on page

40, 45, 46, 47, 48, 54, 55, 57, 64,  
65, 68, 69, 70, 73, 75, 76, 78, 79,  
80, 81

Vergleichbare Werkzeuge auf Seite // Similar tools on page

82



SP  
HM  
R

Legende  
Legend 155

Scan  
QR-Code

Oder besuchen Sie // Or visit  
www.simtek.info/cp/1038

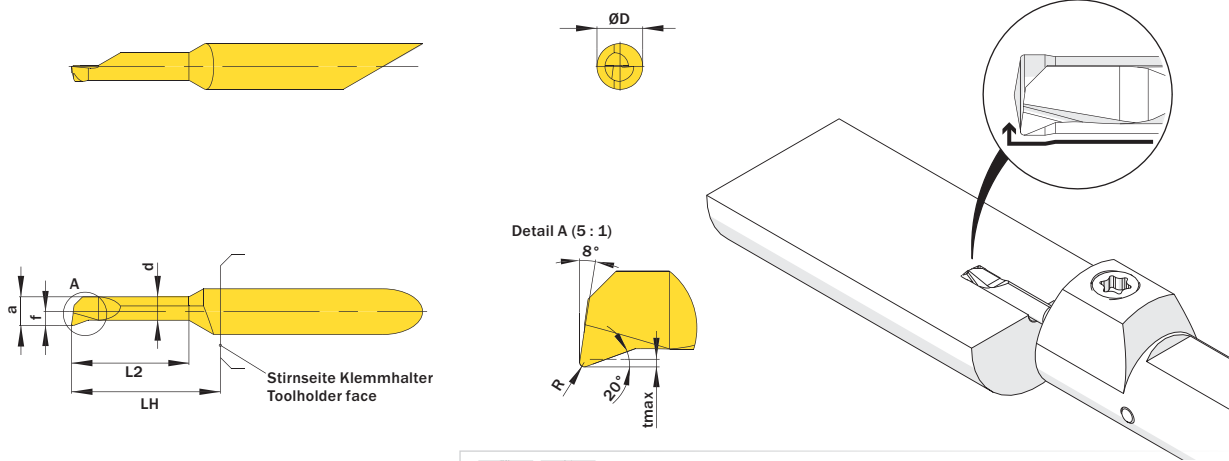


Abbildung zeigt / Drawing shows: A04.1820.30.42.05 Y R/L



Mehr Informationen zur Kühlmittelzufuhr finden Sie auf Seite 36  
Additional information about through coolant supply on page 36

ØD	L2	ØDmin (Min. Bohrung) ØDmin (min. bore)	R	Kühlmittelzufuhr Through coolant supply	Artikelnummer Part number	Webcode www.simtek.com/webcode	Empfohlene Schneidstoffe Recommended cutting grades	a	d	f	LH	tmax	Connectcode www.simtek.com/code
mm	mm	mm	mm				PKMNSHO	mm	mm	mm	mm	mm	

Fortgesetzte Tabelle  
Continued Table

Verwandte Werkzeuge finden Sie auch auf der vorhergehenden Seite!  
Related items can be found on the previous page as well!

▼ ØDmin (Min. Bohrung) // ØDmin (min. bore) = 2,7 mm

4,0	10,2	2,7	0,03	●	A04.1812.10.27.03 YR/L	R AKG6 L AHF1 X800 X400 X600 GX79 X500 X400	2,45	2,05	1,2	13,0	0,2	R	A04.R	L	A04.L
4,0	10,2	2,7	0,03	+	A04.1C12.10.27.03 YR/L	R AW9P L AXAH X800 X400 X600 GX79 X500 X400	2,45	2,05	1,95	13,0	0,2	R	A04.R	L	A04.L
4,0	10,2	2,7	0,05	●	A04.1812.10.27.05 YR/L	R AFXD L AFVH X800 X400 X600 GX79 X500 X400	2,45	2,05	1,2	13,0	0,2	R	A04.R	L	A04.L
4,0	10,2	2,7	0,05	+	A04.1C12.10.27.05 YR/L	R AW9Q L AXAJ X800 X400 X600 GX79 X500 X400	2,45	2,05	1,95	13,0	0,2	R	A04.R	L	A04.L
4,0	10,2	2,7	0,15	●	A04.1812.10.27.15 YR/L	R AH2M L ACX1 X800 X400 X600 GX79 X500 X400	2,45	2,05	1,2	13,0	0,2	R	A04.R	L	A04.L
4,0	10,2	2,7	0,15	+	A04.1C12.10.27.15 YR/L	R AJ8J L AJØ1 X800 X400 X600 GX79 X500 X400	2,45	2,05	1,95	13,0	0,2	R	A04.R	L	A04.L
4,0	15,2	2,7	0,05	●	A04.1812.15.27.05 YR/L	R ANPQ L AEK2 X800 X400 X600 GX79 X500 X400	2,45	2,05	1,2	18,0	0,2	R	A04.R	L	A04.L
4,0	15,2	2,7	0,05	+	A04.1C12.15.27.05 YR/L	R AW9S L AXAK X800 X400 X600 GX79 X500 X400	2,45	2,05	1,95	18,0	0,2	R	A04.R	L	A04.L
4,0	15,2	2,7	0,15	●	A04.1812.15.27.15 YR/L	R AA95 L AJKP X800 X400 X600 GX79 X500 X400	2,45	2,05	1,2	18,0	0,2	R	A04.R	L	A04.L
4,0	15,2	2,7	0,15	+	A04.1C12.15.27.15 YR/L	R AB8C L AAQ1 X800 X400 X600 GX79 X500 X400	2,45	2,05	1,95	18,0	0,2	R	A04.R	L	A04.L
4,0	20,3	2,7	0,15	+	A04.1C12.20.27.15 YR	A2AC X800 X400 X600 GX79 X500 X400	2,45	2,05	1,95	28,0	0,2		A04.R		

Verwandte Werkzeuge finden Sie auch auf der folgenden Seite!  
Related items can be found on the following page as well!

Fortgesetzte Tabelle  
Continued Table

Bestellbeispiel // Order example: A04.1812.10.27.15 YR X800 (R = Rechte Ausführung // Right hand version, X800 = Schneidstoff // Grade)