

Metrisches ISO-Gewindefräsen, Teilprofil

Gewindefräsen ab Bohrungsdurchmesser 0,75 mm, metrisches ISO-Gewinde, Teilprofil. Aufnahme nach DIN 6535 HA.

Thread milling, metric ISO-thread, partial profile

Thread milling as of bore diameter 0,75 mm, ISO metric thread, partial profile. Shank according to DIN 6535 HA.

Schnittwerte (Start) // Cutting parameters (Start)		
fzm 0,02 mm	hmax 0,03 mm	Vc Seite/Page 671

Bitte Hinweise im Anhang beachten // Please read add. notes
ALL (Seite/Page 678), H04 (Seite/Page 681), H07 (Seite/Page 682)

SP

HM

Scan QR-Code

Legende
Legend

683

Oder besuchen Sie // Or Visit
www.simtek.info/cp/294

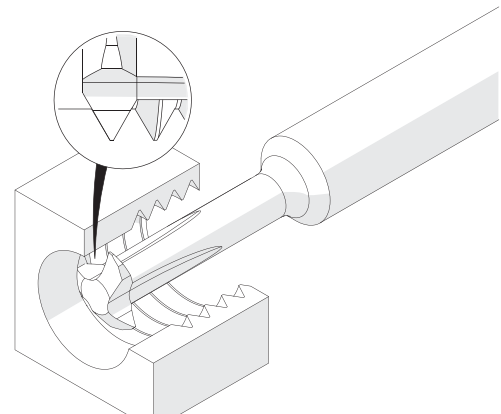
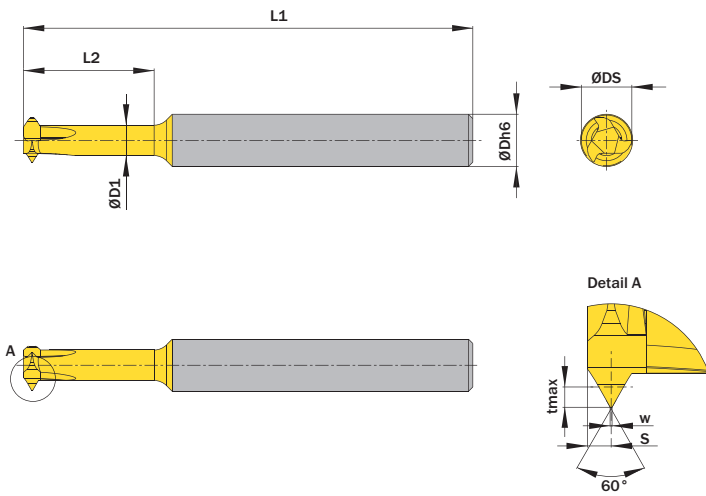


Illustration zeigt beispielhafte Anwendungsmöglichkeit mit ähnlichem Werkzeug.
 Image shows exemplary application possibility with similar tool.

Abbildung zeigt / Drawing shows: MA3.MT15.01.15.06 AM

Ab Gewindegröße As of thread size	Steigung (von) Pitch (as of)	Steigung (bis) Pitch (up to)	L2	ØDh6	Artikelnummer Part number	Webcode www.simtek.com/webcode	Empfohlene Schneidstoffe Recommended cutting grades		ZEFP	ØD1	ØDS	L1	tmax	w	S	Connectcode www.simtek.com/ccode				
							You can find current availability and prices on www.simtek.com/webcode													
							P	N	M	K	S	H	O							
▼ ØDh6 = 6,35 mm																				
M7,0	0,5	1,5	15,0	6,35	MA3.MT15.01.15.250 AM	AS4P	X800	X510	GT42	X510	X400	3	3,5	5,8	58,0	0,92	0,06	0,8	-	
▼ ØDh6 = 7,92 mm																				
M9,0	0,5	1,5	25,0	7,92	MA3.MT15.01.25.312 AM	AS4K	X800	X510	GT42	X510	X400	3	5,5	7,8	68,0	0,92	0,06	1,0	-	
M10,0	1,0	2,0	25,0	7,92	MA3.MT20.01.25.312 AM	AS4M	X800	X510	GT42	X510	X400	3	5,0	7,8	68,0	1,19	0,12	1,0	-	
▼ ØDh6 = 8,0 mm																				
M9,0	0,5	1,5	25,0	8,0	MA3.MT15.01.25.08 AM	AAVN	X800	X510	GT42	X510	X400	3	5,5	7,8	68,0	0,91	0,06	1,0	-	
M10,0	1,0	2,0	25,0	8,0	MA3.MT20.01.25.08 AM	AFM6	X800	X510	GT42	X510	X400	3	5,0	7,8	68,0	1,19	0,12	1,0	-	

Bestellbeispiel // Order example: **MA3.MT15.01.25.08 AM X800** (X800 = Schneidstoff // Grade)

- Bitte beachten Sie die zusätzlichen Hinweise zu den Mehrbereichswerkzeugen im Infobereich rechts oben.
- Please read the additional notes mentioned in the information area on the top right corner of this page.
- Die angegebene Gewindegrößeneignung bezieht sich auf die Startsteigung.
- The mentioned thread size „As of thread size“ is based on the starting pitch.

Mehr Infos zu den **Mehrbereichswerkzeugen** und deren **Gewindegrößeneignung** finden Sie auf Seite 677

More information about the **multi-purpose thread milling tools** and the **thread size suitability** can be found on page 677