

Nutenstechen

Geeignet ab Bohrungsdurchmesser 6,2 mm.

Grooving

For use in bores as of minimum bore diameter 6,2 mm.

Schnittwerte (Start) // Cutting parameters (start)

f	Vc
0,02 mm/U	(Seite/Page 442)

Passende Klemmhalter auf Seite // Suitable toolholders on page

42, 45, 50, 56, 59, 64, 65, 68, 69, 71, 74, 75, 77, 78, 79, 80, 81

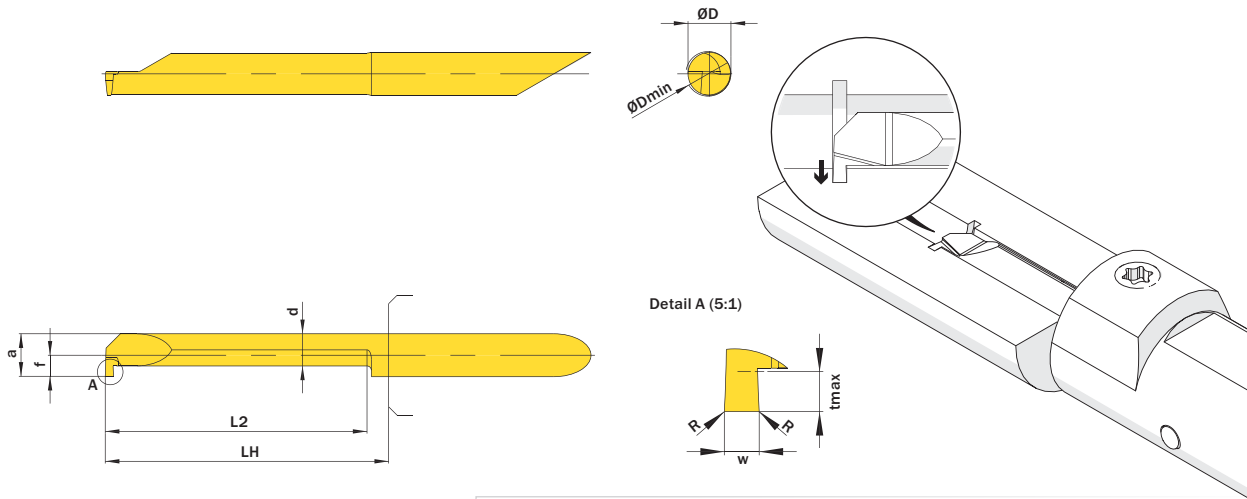
Vergleichbare Werkzeuge auf Seite // Similar tools on page

121

SP **HM** **R**

Legende Legend **155**

Scan QR-Code Oder besuchen Sie // Or Visit www.simtek.info/cp/798



Mehr Informationen zur Kühlmittelzufuhr finden Sie auf Seite 36
Additional information about through coolant supply on page 36

ØD	w ±0.03	L2	ØDmin (Min. Bohrung) / ØDmin (min. bore)	Kühlmittelzufuhr / Through coolant supply	Artikelnummer / Part number	Webcode www.simtek.com/webcode	Empfohlene Schneidstoffe / Recommended cutting grades	a	d	f	LH	R	tmax	Connectcode www.simtek.com/code
mm	mm	mm	mm				P K M N S H O	mm	mm	mm	mm	mm	mm	

Fortgesetzte Tabelle Continued Table | Verwandte Werkzeuge finden Sie auch auf der vorhergehenden Seite! Related items can be found on the previous page as well!

▼ w = 1,5 mm														
6,0	1,5	10,2	6,2	+	A06.0150.10.62 GR/L	R ACH4 L ADTA	X800 X600 GX79 X500 X400	5,95	3,95	2,95	13,0	-	1,8	A06.R L A06.L
6,0	1,5	15,2	6,2	+	A06.0150.15.62 GR/L	R ADPJ L AKTA	X800 X400 X600 GX79 X500 X400	5,95	3,95	2,95	18,0	-	1,8	A06.R L A06.L
6,0	1,5	20,3	6,2	+	A06.0150.20.62 GR/L	R AFH9 L AF35	X800 X400 X600 GX79 X500 X400	5,95	3,95	2,95	23,0	-	1,8	A06.R L A06.L
6,0	1,5	25,4	6,2	+	A06.0150.25.62 GR/L	R AFHV L AJ0P	X800 X400 X600 GX79 X500 X400	5,95	3,95	2,95	28,0	-	1,8	A06.R L A06.L
6,0	1,5	30,5	6,2	+	A06.0150.30.62 GR/L	R ANT7 L AGB0	X800 X400 X600 GX79 X500 X400	5,95	3,95	2,95	33,0	-	1,8	A06.R L A06.L
6,0	1,5	35,6	6,2	+	A06.0150.35.62 GR/L	R ACUC L APT7	X800 X400 X600 GX79 X500 X400	5,95	3,95	2,95	38,0	-	1,8	A06.R L A06.L
▼ w = 1,575 mm														
6,0	1,575	10,2	6,2	+	A06.0157.10.62 GR/L	R AES5 L AK6U	X800 X600 GX79 X500 X400	5,95	3,95	2,95	13,0	-	1,8	A06.R L A06.L Inch
6,0	1,575	15,2	6,2	+	A06.0157.15.62 GR/L	R AJAB L AJYH	X800 X400 X600 GX79 X500 X400	5,95	3,95	2,95	18,0	-	1,8	A06.R L A06.L Inch
6,0	1,575	20,3	6,2	+	A06.0157.20.62 GR/L	R ADAB L AJBY	X800 X400 X600 GX79 X500 X400	5,95	3,95	2,95	23,0	-	1,8	A06.R L A06.L Inch
6,0	1,575	25,4	6,2	+	A06.0157.25.62 GR/L	R AJFE L AA AE	X800 X400 X600 GX79 X500 X400	5,95	3,95	2,95	28,0	-	1,8	A06.R L A06.L Inch
6,0	1,575	30,5	6,2	+	A06.0157.30.62 GR/L	R AK3J L AK1G	X800 X400 X600 GX79 X500 X400	5,95	3,95	2,95	33,0	-	1,8	A06.R L A06.L Inch
6,0	1,575	35,6	6,2	+	A06.0157.35.62 GR/L	R AMB2 L AHSN	X800 X400 X600 GX79 X500 X400	5,95	3,95	2,95	38,0	-	1,8	A06.R L A06.L Inch
6,0	1,575	40,6	6,2	+	A06.0157.40.62 GR/L	R AG12 L AH5K	X800 X400 X600 GX79 X500 X400	5,95	3,95	2,95	43,0	-	1,8	A06.R L A06.L Inch

Verwandte Werkzeuge finden Sie auch auf der folgenden Seite! Related items can be found on the following page as well!

Fortgesetzte Tabelle Continued Table

Bestellbeispiel // Order example: A06.0150.15.62 GR X800 (R = Rechte Ausführung // Right hand version, X800 = Schneidstoff // Grade)