



Fräsen gerader Nutformen und von Sicherungsringnuten

Fräsen gerader Nutformen und von Sicherungsringnuten.
Geeignet für alle Materialien.

General Groove Milling and Circlip Ring Groove Milling

General groove milling and circlip ring groove milling. For use in all materials.

Schnittwerte (Start) // Cutting parameters (start)		
fzm 0,04 mm	hmax 0,05 mm	Vc Seite/Page 671

Passende Klemmhalter auf Seite // Suitable toolholders on page
647, 648, 649, 650

Bitte Hinweise im Anhang beachten // Please read add. notes
ALL (Seite/Page 678), H01 (Seite/Page 679)

SP

HM

R

Legende Legend **683**

Scan QR-Code Oder besuchen Sie // Or Visit www.simtek.info/cp/438

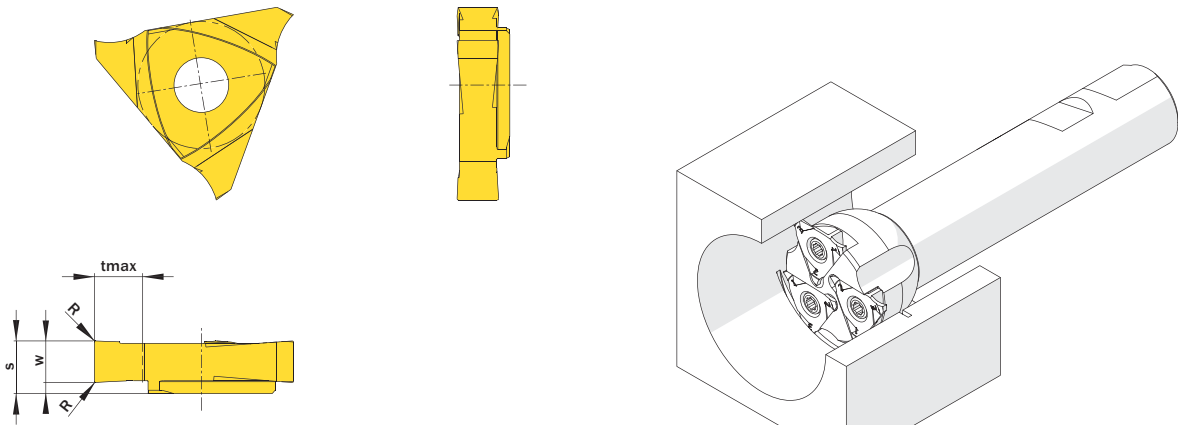


Illustration zeigt beispielhafte Anwendungsmöglichkeit mit ähnlichem Werkzeug.
Image shows exemplary application possibility with similar tool.

Abbildung zeigt / Drawing shows: M14.0415.02 GR

w -0,02 mm	Nutnenbreite Nominal width of groove mm	R mm	Artikelnummer Part number	Webcode www.simtek.com/webcode	Empfohlene Schneidstoffe Tagesaktuelle Verfügbarkeit und Preise finden Sie auf www.simtek.com/webcode							S mm	tmax mm	Anzahl Schneiden Number of cutting edges	Connectcode www.simtek.com/code	
					P	N	M	K	S	H	O				L	L
1,44	1,3	-	M14.0130.00 GR/L	R BFBW L BFBU	X800	X500	G142	X500	X400	5,4	5,0	3	R M14.R.6.0	L M14.L.6.0	new	
1,74	1,6	-	M14.0160.00 GR/L	R BFBØ L BFBY	X800	X500	G142	X500	X400	5,4	5,0	3	R M14.R.6.0	L M14.L.6.0	new	
1,99	1,85	0,2	M14.0185.02 GR/L	R AMGV L ABUJ	X800	X500	G142	X500	X400	5,4	5,0	3	R M14.R.6.0	L M14.L.6.0	upd	
2,0	-	0,2	M14.0200.02 GR/L	R AYQ8 L AYQ9	X800	X500	G142	X500	X400	5,4	5,0	3	R M14.R.6.0	L M14.L.6.0	upd	
2,29	2,15	0,2	M14.0215.02 GR/L	R ADKS L ANZX	X800	X500	G142	X500	X400	5,4	5,0	3	R M14.R.6.0	L M14.L.6.0	upd	
2,39	-	0,2	M14.0239.02 GR/L	R AJNN L AW4M	X800	X500	G142	X500	X400	5,4	5,0	3	R M14.R.6.0	L M14.L.6.0	inch	
2,5	-	0,2	M14.0250.02 GR/L	R AYSB L AYSA	X800	X500	G142	X500	X400	5,4	5,0	3	R M14.R.6.0	L M14.L.6.0	inch	
2,79	2,65	0,2	M14.0265.02 GR/L	R AENW L ANYU	X800	X500	G142	X500	X400	5,4	5,0	3	R M14.R.6.0	L M14.L.6.0	upd	
3,0	-	0,2	M14.0300.02 GR/L	R AYSC L AYSD	X800	X500	G142	X500	X400	5,4	5,0	3	R M14.R.6.0	L M14.L.6.0	upd	
3,29	3,15	0,2	M14.0315.02 GR/L	R AAØV L AEJW	X800	X500	G142	X500	X400	5,4	5,0	3	R M14.R.6.0	L M14.L.6.0	upd	
3,18	-	0,2	M14.0318.02 GR/L	R ANFA L AW4N	X800	X500	G142	X500	X400	5,4	5,0	3	R M14.R.6.0	L M14.L.6.0	inch	
3,5	-	0,2	M14.0350.02 GR/L	R AYSF L AYSE	X800	X500	G142	X500	X400	5,4	5,0	3	R M14.R.6.0	L M14.L.6.0	inch	
4,0	-	0,2	M14.0400.02 GR/L	R AGDU L AW4P	X800	X500	G142	X500	X400	5,4	5,0	3	R M14.R.6.0	L M14.L.6.0	upd	
4,29	4,15	0,2	M14.0415.02 GR/L	R APFY L AJG2	X800	X500	G142	X500	X400	5,4	5,0	3	R M14.R.6.0	L M14.L.6.0	upd	
4,37	-	0,2	M14.0437.02 GR/L	R AGNØ L AW4H	X800	X500	G142	X500	X400	5,4	5,0	3	R M14.R.6.0	L M14.L.6.0	inch	
4,75	-	0,2	M14.0475.02 GR/L	R AKXF L AW4Q	X800	X500	G142	X500	X400	5,4	5,0	3	R M14.R.6.0	L M14.L.6.0	inch	
5,0	-	0,2	M14.0500.02 GR	A26Z	X800	X500	G142	X500	X400	5,4	5,0	3	M14.R.6.0		new	
5,29	5,15	0,2	M14.0515.02 GR/L	R ADWD L AGAK	X800	X500	G142	X500	X400	5,4	5,0	3	R M14.R.6.0	L M14.L.6.0	upd	

Bestellbeispiel // Order example: M14.0415.02 GR X800 (R = Rechte Ausführung // Right hand version, X800 = Schneidstoff // Grade)

Bitte beachten Sie: Bei den Werkzeugen für Sicherungsringnuten wurde im w-Maß die im Hinweis H01 genannte bauartbedingte Planlauf-toleranz von bis zu 0,03 mm bereits berücksichtigt.

Please note: For tools for circlip ring grooves, we already included the design-related run-out tolerance of up to 0,03 mm, mentioned in H01, within the specification of dimension w.



M14. w, 1/100 mm, 4 Stellen/Digits . R, 1/100 mm, 3 Stellen/Digits Toleranz // Tolerance R/L
Beispielartikelnummer // Example Part number: M14.0179.030 XG R oder/ or M14.0179.030 XG L