

Modularer Grundhalter mit Polygonschaft nach ISO 26623, Axiale Bearbeitung

SIMTEK Trägerwerkzeug mit Polygonschaft aus Stahl nach ISO 26623 für TOA-Kassetten.

Modular Base Toolholder with Polygon Shank according to ISO 26623, Face Application

SIMTEK toolholder with polygon shank according to ISO 26623 for TOA-cassettes.

Anzugsmoment (Schraube) // Tightening torque (screw)

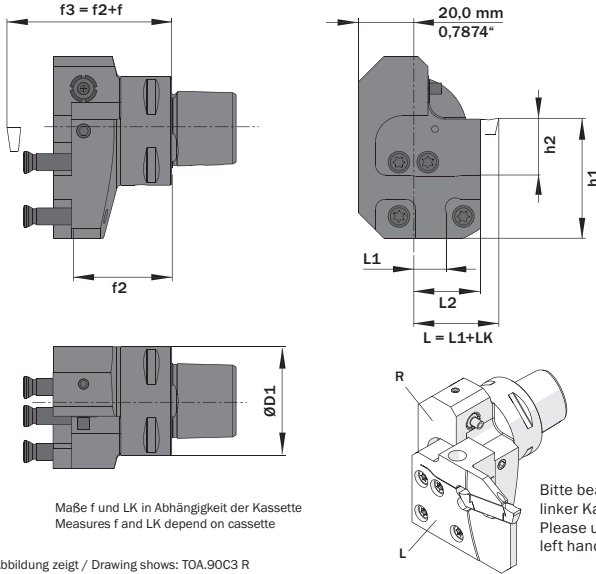
6,0 Nm



Legende Legend **441**

Scan QR-Code

Oder besuchen Sie // Or Visit www.simtek.info/cp/335



Maße f und LK in Abhängigkeit der Kasette
Measures f and LK depend on cassette

Abbildung zeigt / Drawing shows: TOA.90C3 R

simturn GX
Seite/Page 309, Seite/Page 311, Seite/Page 313

simturn E3
Seite/Page 339

simturn E12
Seite/Page 379

simturn FX
Seite/Page 408, Seite/Page 409, Seite/Page 410

Bitte beachten: Rechter Grundhalter wird mit linker Kasette bestückt und umgekehrt.
Please use right hand base toolholder with left hand cassette and vice versa.

ØD1	Artikelnummer Part number	Webcode www.simtek.com/webcode	h1	h2	f2	L1	L2	Schraube Screw	Schraubenschlüssel Screw driver	Connectcode www.simtek.com/ccode	Adaptcode Adaptcode
mm			mm	mm	mm	mm	mm				
32,0	TOA.90C3 R/L	R ACFP L ABCU	31,6	12,95	29,5	10,0	20,0	ATKP	T20R	-	R: TOA.L L: TOA.R
40,0	TOA.90C4 R/L	R AJVH L AAØD	31,6	12,95	34,5	10,0	20,0	ATKP	T20R	-	R: TOA.L L: TOA.R
50,0	TOA.90C5 R/L	R ANCY L APMN	31,6	12,95	34,5	10,0	20,0	ATKP	T20R	-	R: TOA.L L: TOA.R
63,0	TOA.90C6 R/L	R AE57 L ADQ6	31,6	12,95	36,5	10,0	20,0	ATKP	T20R	-	R: TOA.L L: TOA.R

Bestellbeispiel // Order example: **TOA.90C4 R** (R = Rechte Ausführung // Right hand version)

Technische Änderungen vorbehalten
Technical changes reserved

Die Stabilität der Kühlmitteldüse sollte regelmäßig überprüft werden.
The stability of the coolant nozzle should be checked regularly.

Eine Umschlüsselungsliste von **Webcode zu Schrauben bzw. Spannmuttern** finden Sie auf Seite **766**.
A conversion list from **webcode to screws as well as standard screw nuts** can be found on page **766**.