

Einstecken und Profildrehen, Vollradius

Vollradiusnuten, CNC-Konturdrehen.

Grooving and Profiling, Full Radius

Full radius, CNC profiling.

Schnittwerte (Start) // Cutting parameters (start)

f	Vc
0,04 mm/U	Seite/Page 442

Passende Klemmhalter auf Seite // Suitable toolholders on page
372, 374, 375, 376, 377, 379

SP	Legende	400
HM	Legend	

Scan QR-Code Oder besuchen Sie // Or Visit www.simtek.info/cp/507

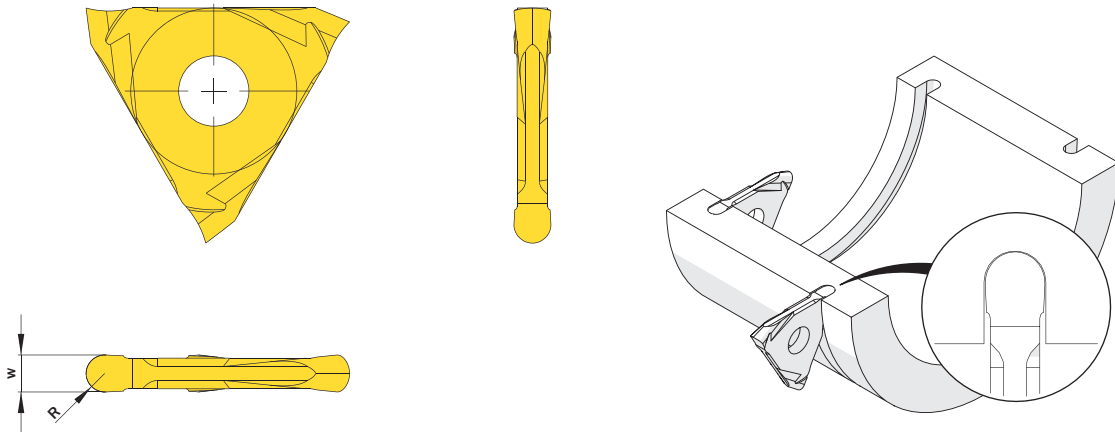


Abbildung zeigt / Drawing shows: E12.0300.15 V

w ^{+0,04}	R	Artikelnummer Part number	Webcode www.simtek.com/webcode	Empfohlene Schneidstoffe Tagesaktuelle Verfügbarkeit und Preise finden Sie auf www.simtek.com/webcode						Connectcode www.simtek.com/code
				Recommended cutting grades You can find current availability and prices on www.simtek.com/webcode						
mm	mm			P	K	M	N	S	H	O
1,0	0,5	E12.0100.05 V	ADKV	X800	X400 X600		GX79	X500	X400	
1,2	0,6	E12.0120.06 V	AKTC	X800	X400 X600		GX79	X500	X400	
1,5	0,75	E12.0150.07 V	AMYT	X800	X400 X600		GX79	X500	X400	
2,0	1,0	E12.0200.10 V	AFZA	X800	X400 X600		GX79	X500	X400	
2,388	1,19	E12.0238.12 V	A1PG	X800	X400 X600		GX79	X500	X400	
2,5	1,25	E12.0250.12 V	AH44	X800	X400 X600		GX79	X500	X400	
3,0	1,5	E12.0300.15 V	AAW2	X800	X400 X600		GX79	X500	X400	
4,0	2,0	E12.0400.20 V	AFGY	X800	X400 X600		GX79	X500	X400	

Bestellbeispiel // Order example: **E12.0100.05 V X800** (X800 = Schneidstoff // Grade)

inch