

Nutenstechen

Für allgemeines Nutenstechen und für Sicherungsringnuten.
Geeignet ab Bohrungsdurchmesser 14,0 mm.

Grooving

For general grooving as well as for circlip ring grooving.
For use in bores as of minimum bore diameter 14,0 mm.

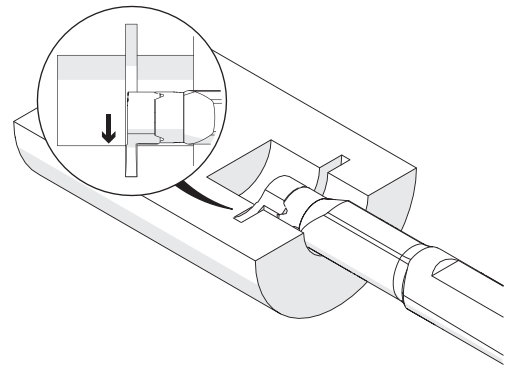
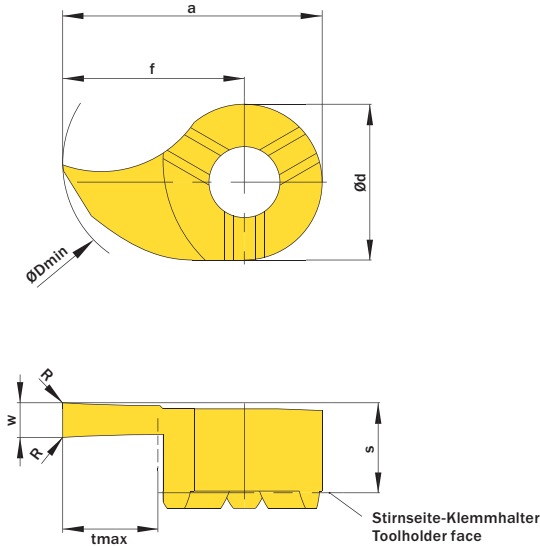
Schnittwerte (Start) // Cutting parameters (start)

f 0,02 mm/U Vc Seite/Page 442

Passende Klemmhalter auf Seite // Suitable toolholders on page
174, 178, 181

Vergleichbare Werkzeuge auf Seite // Similar tools on page
193

SP HM R Legende Legend 238
Scan QR-Code Oder besuchen Sie // Or Visit www.simtek.info/cp/841



w ^{+0,03}	Nutnenbreite Nominal width of groove	Ødmin (Min. Bohrung) Ødmin (min. bore)	Artikelnummer Part number	Webcode www.simtek.com/webcode	Empfohlene Schneidstoffe Tagesaktuelle Verfügbarkeit und Preise finden Sie auf www.simtek.com/webcode	a	Ød	f	R	S	tmax	Connectcode www.simtek.com/code
mm	mm	mm			Recommended cutting grades You can find current availability and prices on www.simtek.com/webcode	mm	mm	mm	mm	mm	mm	
					P K M N S H O							

Fortgesetzte Tabelle Continued Table Verwandte Werkzeuge finden Sie auch auf der vorhergehenden Seite!
Related items can be found on the previous page as well!

0,73	0,7	14,0	D14.0070.00 ZR/L	R AB83 L AMAH	X800 X400 X600	GX79 X500 X400	13,5	9,0	9,0	-	5,2	1,2	D14
0,787	-	14,0	D14.0078.00 ZR/L	R AFD3 L AJØC	X800 X400 X600	GX79 X500 X400	13,5	9,0	9,0	-	5,2	1,3	D14
0,83	0,8	14,0	D14.0080.00 ZR/L	R AF8T L AMXS	X800 X400 X600	GX79 X500 X400	13,5	9,0	9,0	-	5,2	1,3	D14
0,86	-	14,0	D14.0086.00 ZR/L	R AJV2 L ADKX	X800 X400 X600	GX79 X500 X400	13,5	9,0	9,0	-	5,2	1,5	D14
0,93	0,9	14,0	D14.0090.00 ZR/L	R AEAM L ADZA	X800 X400 X600	GX79 X500 X400	13,5	9,0	9,0	-	5,2	1,5	D14
1,0	-	14,0	D14.0100.00 ZR/L	R APFC L AMY9	X800 X400 X600	GX79 X500 X400	13,5	9,0	9,0	-	5,2	4,0	D14
1,2	1,1	14,0	D14.0110.00 GR/L	R AK84 L AM81	X800 X400 X600	GX79 X500 X400	13,5	9,0	9,0	-	5,3	4,0	D14
1,168	-	14,0	D14.0117.00 GR/L	R AJC1 L ABE9	X800 X400 X600	GX79 X500 X400	13,5	9,0	9,0	-	5,3	4,0	D14
1,4	1,3	14,0	D14.0130.00 GR/L	R ADGC L AAFB	X800 X400 X600	GX79 X500 X400	13,5	9,0	9,0	-	5,3	4,0	D14
1,5	-	14,0	D14.0150.00 GR/L	R AK6Q L AAJG	X800 X400 X600	GX79 X500 X400	13,5	9,0	9,0	-	5,3	4,0	D14
1,575	-	14,0	D14.0157.00 GR/L	R ANYM L AFDN	X800 X400 X600	GX79 X500 X400	13,5	9,0	9,0	-	5,3	4,0	D14
1,7	1,6	14,0	D14.0160.00 GR/L	R AJTA L AC77	X800 X400 X600	GX79 X500 X400	13,5	9,0	9,0	-	5,3	4,0	D14
2,0	-	14,0	D14.0200.00 GR/L	R AG8N L AMW3	X800 X400 X600	GX79 X500 X400	13,5	9,0	9,0	-	5,3	4,0	D14
2,388	-	14,0	D14.0238.00 GR/L	R ACPC L AB79	X800 X400 X600	GX79 X500 X400	13,5	9,0	9,0	-	5,3	4,0	D14
2,5	-	14,0	D14.0250.00 GR/L	R AHSS L AA56	X800 X400 X600	GX79 X500 X400	13,5	9,0	9,0	-	5,3	4,0	D14
3,0	-	14,0	D14.0300.00 GR/L	R AFFU L AHHA	X800 X400 X600	GX79 X500 X400	13,5	9,0	9,0	-	5,3	4,0	D14
3,175	-	14,0	D14.0318.00 GR/L	R AKKN L APJD	X800 X400 X600	GX79 X500 X400	13,5	9,0	9,0	-	5,3	4,0	D14

Verwandte Werkzeuge finden Sie auch auf der folgenden Seite!
Related items can be found on the following page as well!

Fortgesetzte Tabelle Continued Table

Bestellbeispiel // Order example: D14.0200.00 GR X800 (R = Rechte Ausführung // Right hand version, X800 = Schneidstoff // Grade)