

# Fräsen von Scheibenfedernuten

Fräsen von Scheibenfedernuten (DIN6888). Aufnahme nach DIN 6535 HA und DIN 1835 A.

## Keyway milling

Keyway milling according to DIN6888. Shank according to DIN 6535 HA and DIN 1835 A.

Schnittwerte (Start) // Cutting parameters (Start)		
fzm 0,02 mm	hmax 0,03 mm	Vc Seite/Page 671

Bitte Hinweise im Anhang beachten // Please read add. notes  
ALL (Seite/Page 678), H07 (Seite/Page 682)

**SP** Legende  
**HM** Legend

683

Scan QR-Code Oder besuchen Sie // Or Visit  
[www.simtek.info/cp/304](http://www.simtek.info/cp/304)

Weldon-Aufnahme auf Anfrage erhältlich.  
Weldon fixation available upon request.

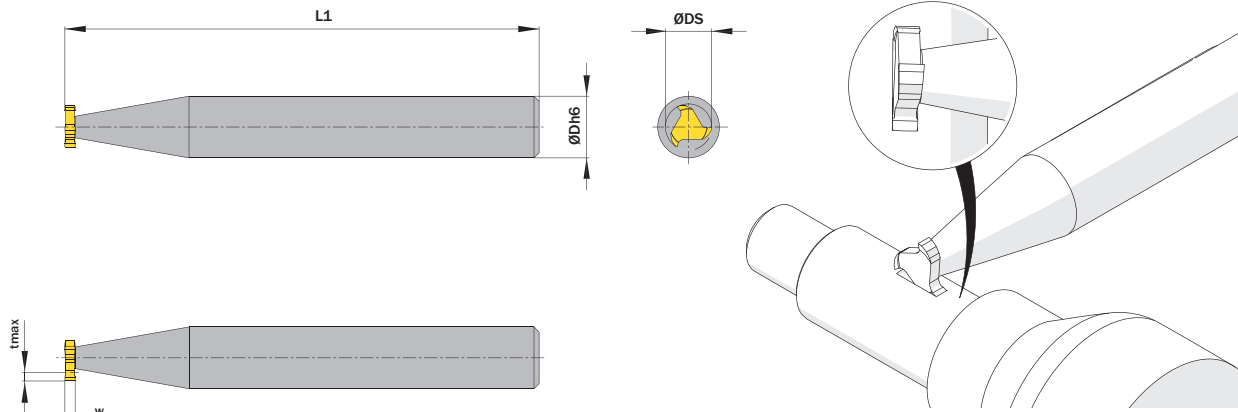


Illustration zeigt beispielhafte Anwendungsmöglichkeit mit ähnlichem Werkzeug.  
Image shows exemplary application possibility with similar tool.

Abbildung zeigt / Drawing shows: MA3.100.09.06.00 AS

w <sup>e8</sup> mm	ØDS mm	ØDh6 mm	Artikelnummer Part number	Webcode <a href="http://www.simtek.com/webcode">www.simtek.com/webcode</a>	Empfohlene Schneidstoffe Tagesaktuelle Verfügbarkeit und Preise finden Sie auf <a href="http://www.simtek.com/webcode">www.simtek.com/webcode</a>  Recommended cutting grades You can find current availability and prices on <a href="http://www.simtek.com/webcode">www.simtek.com/webcode</a>	ZEFP	L1 mm	tmax mm	Aufnahme nach Shank according to	Connectcode <a href="http://www.simtek.com/code">www.simtek.com/code</a>
					P N M K S H O					
<b>▼ ØDS = 4,5 mm</b>										
1,0	4,5	6,0	<b>MA3.100.04.06.00 AS</b>	AK0Y	X800 X510 G142 X510 X400	3	50,0	1,0	DIN 6535 HA	-
<b>▼ ØDS = 7,5 mm</b>										
1,5	7,5	8,0	<b>MA3.150.07.08.00 AS</b>	ANPA	X800 X510 G142 X510 X400	3	50,0	2,0	DIN 6535 HA	-
2,0	7,5	8,0	<b>MA3.200.07.08.00 AS</b>	AK6Z	X800 X510 G142 X510 X400	3	50,0	1,8	DIN 6535 HA	-
<b>▼ ØDS = 10,5 mm</b>										
2,0	10,5	12,0	<b>MA3.200.10.12.00 AS</b>	AEH6	X800 X510 G142 X510 X400	3	60,0	2,9	DIN 6535 HA	-
2,5	10,5	12,0	<b>MA3.250.10.12.00 AS</b>	ACMK	X800 X510 G142 X510 X400	3	60,0	2,9	DIN 6535 HA	-
3,0	10,5	12,0	<b>MA3.300.10.12.00 AS</b>	AM42	X800 X510 G142 X510 X400	3	60,0	2,5	DIN 6535 HA	-
<b>▼ ØDS = 13,5 mm</b>										
3,0	13,5	16,0	<b>MA3.300.13.16.00 AS</b>	AF2J	X800 X510 G142 X510 X400	3	70,0	3,8	DIN 1835 A	-
4,0	13,5	16,0	<b>MA3.400.13.16.00 AS</b>	AE01	X800 X510 G142 X510 X400	3	70,0	3,5	DIN 1835 A	-
<b>▼ ØDS = 16,5 mm</b>										
3,0	16,5	16,0	<b>MA3.300.16.16.00 AS</b>	ADT5	X800 X510 G142 X510 X400	3	70,0	5,3	DIN 1835 A	-
4,0	16,5	16,0	<b>MA3.400.16.16.00 AS</b>	AJXW	X800 X510 G142 X510 X400	3	70,0	5,0	DIN 1835 A	-
5,0	16,5	16,0	<b>MA3.500.16.16.00 AS</b>	AGA J	X800 X510 G142 X510 X400	3	70,0	4,5	DIN 1835 A	-
<b>▼ ØDS = 19,5 mm</b>										
4,0	19,5	16,0	<b>MA3.400.19.16.00 AS</b>	ANKE	X800 X510 G142 X510 X400	3	70,0	6,0	DIN 1835 A	-
5,0	19,5	16,0	<b>MA3.500.19.16.00 AS</b>	AM0X	X800 X510 G142 X510 X400	3	70,0	5,5	DIN 1835 A	-
6,0	19,5	16,0	<b>MA3.600.19.16.00 AS</b>	AB59	X800 X510 G142 X510 X400	3	70,0	5,1	DIN 1835 A	-
<b>▼ ØDS = 22,5 mm</b>										
5,0	22,5	16,0	<b>MA3.500.22.16.00 AS</b>	ANVG	X800 X510 G142 X510 X400	3	70,0	7,0	DIN 1835 A	-
6,0	22,5	16,0	<b>MA3.600.22.16.00 AS</b>	AHC5	X800 X510 G142 X510 X400	3	70,0	6,6	DIN 1835 A	-
8,0	22,5	16,0	<b>MA3.800.22.16.00 AS</b>	ADG7	X800 X510 G142 X510 X400	3	70,0	6,2	DIN 1835 A	-
<b>▼ ØDS = 25,5 mm</b>										
6,0	25,5	16,0	<b>MA3.600.25.16.00 AS</b>	AH8A	X800 X510 G142 X510 X400	3	70,0	7,6	DIN 1835 A	-

Bestellbeispiel // Order example: MA3.150.07.08.00 AS X800 (X800 = Schneidstoff // Grade)

simmill AX  
simmill PMX  
simmill PX  
simmill SX  
simmill UX  
simmill VX  
simmill 4U/4V  
simmill 9W  
simmill QX  
simmill H2  
simmill K2  
simmill MX  
simmill OS  
Index