

Klemmhalter, Außen, Mittlere Stechtiefen

Einstechdrehen und Längsdrehen außen.
 Ausgewogene Balance zwischen Stechtiefe und Stabilität.

Toolholder, External, Regular Cutting Depths

External grooving and turning.
 Well-balanced ratio of cutting depth and stability.

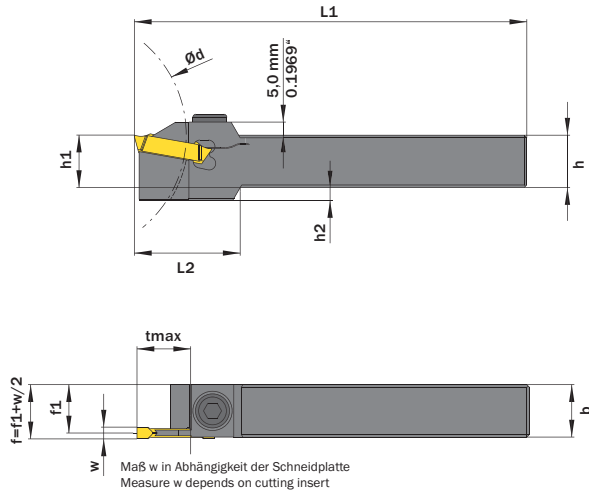
Anzugsmoment (Schraube) // Tightening torque (screw)

12,0 Nm

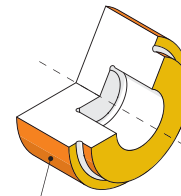


Legende
 Legend 327

Scan QR-Code Oder besuchen Sie // Or Visit www.simtek.info/cp/1330



Werkstückdurchmesser (Ød) workpiece diameter (Ød)	tmax bei / for Shank up to 0.9843"	tmax bei / for Shank 1.2598"
Bis Ø63,0 mm / up to Ø2.4803"	20,0 mm / 0.7874"	20,0 mm / 0.7874"
Bis Ø100,0 mm / up to Ø3.9370"	20,0 mm / 0.7874"	20,0 mm / 0.7874"
Bis Ø160,0 mm / up to Ø6.2992"	18,6 mm / 0.7323"	17,4 mm / 0.6850"
Bis Ø250,0 mm / up to Ø9.8425"	17,1 mm / 0.6732"	14,9 mm / 0.5866"
Bis Ø400,0 mm / up to Ø15.7480"	16,1 mm / 0.6339"	13,3 mm / 0.5236"



- Hauptsächlich geeignet für diese Flächen
 Mainly designed for these surfaces
- Je nach Schneidplatte/Aufnahme ebenfalls möglich
 Also possible depending on insert/fixation type

Abbildung zeigt / Drawing shows: G18.2020.03 R

h	b	w ≥	w ≤	Artikelnummer Part number	Webcode www.simtek.com/webcode	f1	h1 js14	h2	L1	L2	tmax	Schraube Screw	Schraubenschlüssel Screw driver	Connectcode www.simtek.com/code
mm	mm	mm	mm			mm	mm	mm	mm	mm	mm			

Fortgesetzte Tabelle
 Continued Table

Verwandte Werkzeuge finden Sie auch auf der vorhergehenden Seite!
 Related items can be found on the previous page as well!

▼ Connectcode = G29.04														
15,875	15,875	4,0	5,0	G18.0.625.04 R	A35H	13,88	16,0	9,0	125,0	40,0	20,0	ATJ7	SW6	G29.04
19,05	19,05	4,0	5,1	G18.0.750.04 R/L	R AWCH L AWCG	17,05	19,0	6,0	125,0	40,0	20,0	ATJ7	SW6	G29.04
25,4	25,4	4,0	5,1	G18.1.000.04 R/L	R AWCQ L AWCPC	23,4	25,0	-	150,0	-	20,0	ATJ7	SW6	G29.04
20,0	20,0	4,0	5,0	G18.2020.04 R/L	R AFMZ L ADK3	18,0	20,0	5,0	125,0	40,0	20,0	ATJ7	SW6	G29.04
25,0	25,0	4,0	5,1	G18.2525.04 R/L	R AM24 L ANPK	23,0	25,0	-	150,0	-	20,0	ATJ7	SW6	G29.04
32,0	25,0	4,0	5,1	G18.3225.04 R/L	R AH22 L AKK5	23,0	32,0	-	170,0	-	20,0	ATJ7	SW6	G29.04
▼ Connectcode = G29.06														
19,05	19,05	5,2	6,0	G18.0.750.06 R/L	R AWCK L AWJC	16,05	19,0	6,0	125,0	40,0	20,0	ATJ7	SW6	G29.06
25,4	25,4	5,2	6,0	G18.1.000.06 R/L	R AWCT L AWCS	22,4	25,0	-	150,0	-	20,0	ATJ7	SW6	G29.06
20,0	20,0	5,2	6,0	G18.2020.06 R/L	R ACNE L ACEA	17,0	20,0	5,0	125,0	40,0	20,0	ATJ7	SW6	G29.06
25,0	25,0	5,2	6,0	G18.2525.06 R/L	R ABN5 L ADJG	22,0	25,0	-	150,0	-	20,0	ATJ7	SW6	G29.06
32,0	25,0	5,2	6,0	G18.3225.06 R/L	R AE9N L APHE	22,0	32,0	-	170,0	-	20,0	ATJ7	SW6	G29.06

Bestellbeispiel // Order example: **G18.2525.04 R** (R = Rechte Ausführung // Right hand version)

Eine Umschlüsselungliste von **Webcode zu Schrauben bzw. Spannmuttern** finden Sie auf Seite 766.
 A conversion list from **webcode to screws as well as standard screw nuts** can be found on page 766.