



Nut- und Schlitzfräsen

Frässhneidplatten aus Hartmetall für das Nut- und Schlitzfräsen mit optimierter Schneidengeometrie für weiche Schnitte und bessere Oberflächen mit Schneidbreiten von 1,5 mm bis 3,5 mm.

Groove and Slot Milling

Milling inserts for groove and slot milling with optimized cutting edge geometry for smooth cuts and better surface qualities. With cutting edge widths from 1,5 mm to 3,5 mm.

Schnittwerte (Start) // Cutting parameters (start)		
fzm 0,03 mm	hmax 0,06 mm	Vc Seite/Page 671

Passende Klemmhalter auf Seite // Suitable toolholders on page **623, 624**

Vergleichbare Werkzeuge auf Seite // Similar tools on page **475**

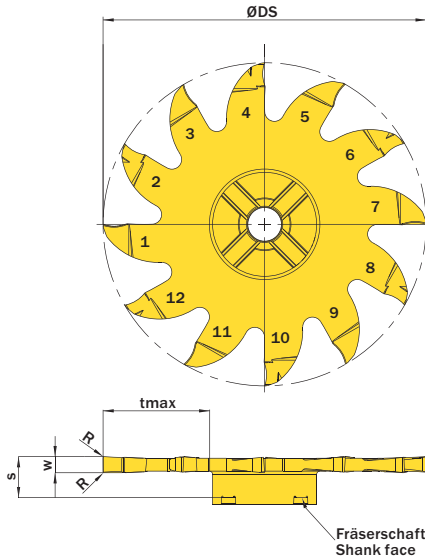
Bitte Hinweise im Anhang beachten // Please read add. notes

ALL (Seite/Page 678), H01 (Seite/Page 679), H07 (Seite/Page 682)

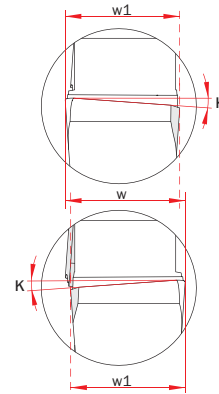


SP Legende
HM Legend
683

Scan QR-Code Oder besuchen Sie // Or Visit www.simtek.info/cp/1438



Schneiden // cutting edges
 1, 3, 5, 7, 9, 11



Schneiden // cutting edges
 2, 4, 6, 8, 10, 12

Abbildung zeigt / Drawing shows: 9W4.0250.020.50 GY

w ±0,01	R	ØDS	Artikelnummer Part number	Webcode www.simtek.com/webcode	Empfohlene Schneidstoffe Tagesaktuelle Verfügbarkeit und Preise finden Sie auf www.simtek.com/webcode	tmax	w1	S	ZEFP	Connectcode www.simtek.com/code
mm	mm	mm			P N M K S H O	mm	mm	mm		
1,168	0,1	50,0	9W4.0117.010.50 GY	BENS	X800 X500 GT42 X500 X400	16,5	1,068	6,218	12	9W4.16 new
1,5	0,1	50,0	9W4.0150.010.50 GY	A7GN	X800 X500 GT42 X500 X400	16,5	1,4	6,45	12	9W4.16 new
1,575	0,1	50,0	9W4.0157.010.50 GY	BENU	X800 X500 GT42 X500 X400	16,5	1,475	6,025	12	9W4.16 new
2,0	0,2	50,0	9W4.0200.020.50 GY	A7GQ	X800 X500 GT42 X500 X400	16,5	1,9	6,45	12	9W4.16 new
2,388	0,2	50,0	9W4.0239.020.50 GY	BENW	X800 X500 GT42 X500 X400	16,5	2,288	6,338	12	9W4.16 new
2,5	0,2	50,0	9W4.0250.020.50 GY	A7GT	X800 X500 GT42 X500 X400	16,5	2,4	6,45	12	9W4.16 new
3,0	0,2	50,0	9W4.0300.020.50 GY	A7GV	X800 X500 GT42 X500 X400	16,5	2,9	6,45	12	9W4.16 new
3,175	0,2	50,0	9W4.0318.020.50 GY	BENY	X800 X500 GT42 X500 X400	16,5	3,075	5,625	12	9W4.16 new
3,5	0,2	50,0	9W4.0350.020.50 GY	BEX6	X800 X500 GT42 X500 X400	16,5	3,4	5,95	12	9W4.16 new

Bestellbeispiel // Order example: **9W4.0250.020.50 GY X800** (X800 = Schneidstoff // Grade)