



Nut- und Schlitzfräsen

Frässhneidplatten aus Hartmetall für das Nut- und Schlitzfräsen. Kreuzverzahnte Schneiden mit optimierter Schneidengeometrie für eine hohe Laufruhe, weiche Schnitte und bessere Oberflächen bei geringen Schnittkräften.

Groove and Slot Milling

Milling inserts for groove and slot milling. Staggered teeth with optimized cutting edge geometry for a very smooth running, smooth cuts and better surface qualities at low cutting forces.

Schnittwerte (Start) // Cutting parameters (start)		
fzm 0,03 mm	hmax 0,06 mm	Vc Seite/Page 671
Passende Klemmhalter auf Seite // Suitable toolholders on page 623, 624		
Vergleichbare Werkzeuge auf Seite // Similar tools on page 475		
Bitte Hinweise im Anhang beachten // Please read add. notes ALL (Seite/Page 678), H01 (Seite/Page 679), H07 (Seite/Page 682)		

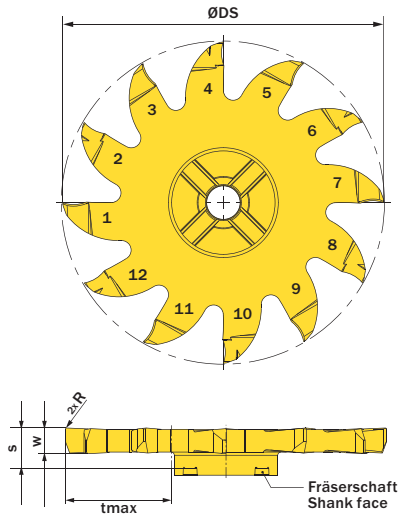
SP Legende

HM Legend

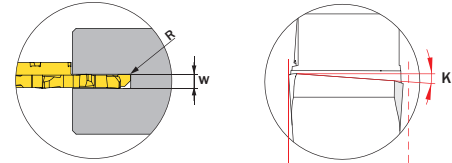
683

Scan QR-Code

Oder besuchen Sie // Or Visit
www.simtek.info/cp/1439



Schneiden // cutting edges: 1, 3, 5, 7, 9, 11



Schneiden // cutting edges: 2, 4, 6, 8, 10, 12

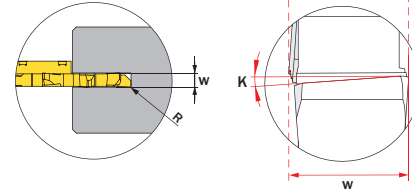


Abbildung zeigt / Drawing shows: 9W4.0400.020.50 GYY

w ±0,01 mm	R mm	ØDS mm	Artikelnummer Part number	Webcode www.simtek.com/webcode	Empfohlene Schneidstoffe Tagesaktuelle Verfügbarkeit und Preise finden Sie auf www.simtek.com/webcode					tmax mm	S mm	ZEFP	ZEFF	Connectcode www.simtek.com/ccode	
					P	N	M	K	S						
1,5	0,1	50,0	9W4.0150.010.50 GYY	BDDY	X800	X500	GT42	X500	X400	16,5	6,45	12	6	9W4.16	new
2,0	0,2	50,0	9W4.0200.020.50 GYY	BDD0	X800	X500	GT42	X500	X400	16,5	6,45	12	6	9W4.16	new
2,5	0,2	50,0	9W4.0250.020.50 GYY	BDD2	X800	X500	GT42	X500	X400	16,5	6,45	12	6	9W4.16	new
3,0	0,2	50,0	9W4.0300.020.50 GYY	BDD4	X800	X500	GT42	X500	X400	16,5	6,45	12	6	9W4.16	new
4,0	0,2	50,0	9W4.0400.020.50 GYY	A7GX	X800	X500	GT42	X500	X400	16,5	6,45	12	6	9W4.16	new
4,762	0,2	50,0	9W4.0476.020.50 GYY	BEN0	X800	X500	GT42	X500	X400	16,5	6,212	12	6	9W4.16	new inch
5,0	0,2	50,0	9W4.0500.020.50 GYY	A7GZ	X800	X500	GT42	X500	X400	16,5	6,45	12	6	9W4.16	new
6,0	0,2	50,0	9W4.0600.020.50 GYY	A7G1	X800	X500	GT42	X500	X400	16,5	6,45	12	6	9W4.16	new

Bestellbeispiel // Order example: 9W4.0600.020.50 GYY X800 (X800 = Schneidstoff // Grade)

simmill AX
simmill PMX
simmill PX
simmill SX
simmill UX
simmill VX
simmill 4U/4V
simmill 9W
simmill QX
simmill H2
simmill K2
simmill MX
simmill OS
Index