

Ausdrehen, Hartbearbeitung

In Verbindung mit einem CBN-Schneidstoff besonders geeignet für die Hartbearbeitung ab Bohrungsdurchmesser 1,7 mm.

Boring, Hard Part Turning

First choice for hard part turning applications in bores as of bore diameter 1,7 mm in combination with our CBN grades.

Schnittwerte (Start) // Cutting parameters (start)	
f 0,02 mm/U	Vc (Seite/Page 442)

Passende Klemmhalter auf Seite // Suitable toolholders on page 40, 45, 46, 47, 48, 54, 55, 57, 64, 65, 68, 69, 70, 73, 75, 76, 78, 79, 80, 81

Vergleichbare Werkzeuge auf Seite // Similar tools on page 107
--

SP
CBN **R**

Legende
Legend **155**

Scan QR-Code Oder besuchen Sie // Or Visit
www.simtek.info/cp/1334

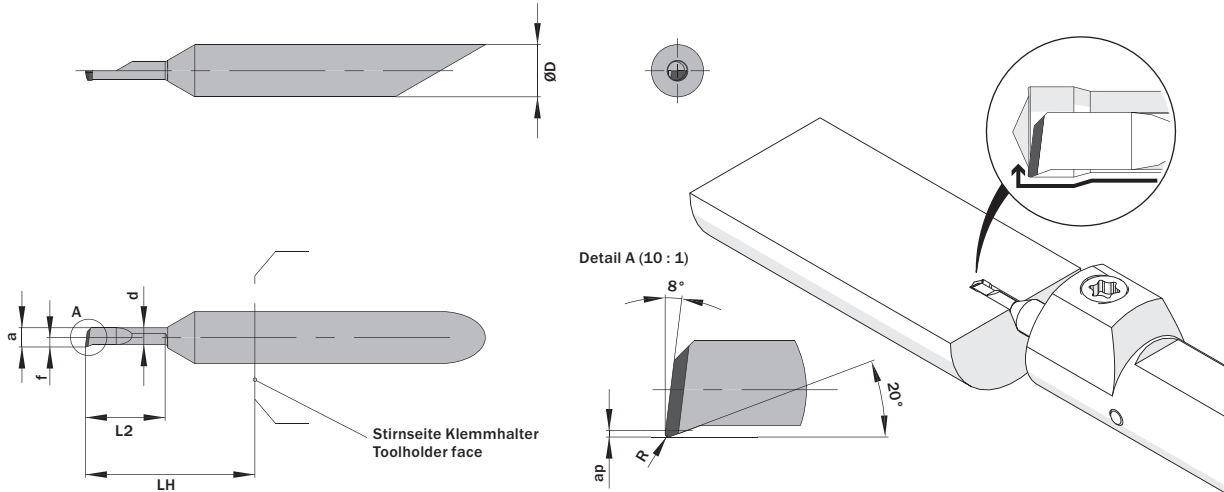


Abbildung zeigt / Drawing shows: A04.1807.06.17.10 YUR / L

Mehr Informationen zur Kühlmittelzufuhr finden Sie auf Seite 36
Additional information about through coolant supply on page 36

ØD	L2	ØDmin (Min. Bohrung) ØDmin (min. bore)	R	Kühlmittelzufuhr Through coolant supply	Artikelnummer Part number	Webcode www.simtek.com/webcode	Empfohlene Schneidstoffe Recommended cutting grades	a	ap	d	f	LH	Connectcode www.simtek.com/code
mm	mm	mm	mm				H	mm	mm	mm	mm	mm	

Fortgesetzte Tabelle Continued Table
Verwandte Werkzeuge finden Sie auch auf der vorhergehenden Seite!
Related items can be found on the previous page as well!

▼ ØDmin (Min. Bohrung) // ØDmin (min. bore) = 1,7 mm													
4,0	6,1	1,7	0,1	-	A04.1807.06.17.10 YUR/L	R AG1U L AGGP	CBN8	1,45	0,08	1,05	0,7	13,0	R A04.R L A04.L
4,0	6,1	1,7	0,1	+	A04.1C07.06.17.10 YUR/L	R AJ7P L AN6Q	CBN8	1,45	0,08	1,05	1,95	13,0	R A04C.R L A04C.L
4,0	9,1	1,7	0,1	-	A04.1807.09.17.10 YUR	A533	CBN8	1,45	0,08	1,05	0,7	13,0	A04.R
4,0	9,1	1,7	0,1	+	A04.1C07.09.17.10 YUR/L	R ANØV L A12Ø	CBN8	1,45	0,08	1,05	1,95	13,0	R A04C.R L A04C.L
▼ ØDmin (Min. Bohrung) // ØDmin (min. bore) = 1,9 mm													
4,0	9,1	1,9	0,1	-	A04.1808.09.19.10 YUR	A535	CBN8	1,65	0,1	1,25	0,85	13,0	A04.R
4,0	9,1	1,9	0,1	+	A04.1C08.09.19.10 YUR/L	R AW38 L AW37	CBN8	1,65	0,1	1,25	1,95	13,0	R A04C.R L A04C.L
4,0	12,2	1,9	0,1	-	A04.1808.12.19.10 YUR	A537	CBN8	1,65	0,1	1,25	0,85	18,0	A04.R
4,0	12,2	1,9	0,1	+	A04.1C08.12.19.10 YUR/L	R AW4A L AW39	CBN8	1,65	0,1	1,25	1,95	18,0	R A04C.R L A04C.L
▼ ØDmin (Min. Bohrung) // ØDmin (min. bore) = 2,2 mm													
4,0	6,0	2,2	0,1	•	A04.1810.06.22.10 YUR	A539	CBN8	1,95	0,11	1,55	0,95	13,0	A04.R
4,0	6,1	2,2	0,1	+	A04.1C10.06.22.10 YUR/L	R AAPX L AJMG	CBN8	1,95	0,11	1,55	1,95	13,0	R A04C.R L A04C.L
4,0	9,1	2,2	0,1	•	A04.1810.09.22.10 YUR/L	R AHS2 L AJFD	CBN8	1,95	0,11	1,55	0,95	13,0	R A04.R L A04.L
4,0	9,1	2,2	0,1	+	A04.1C10.09.22.10 YUR/L	R ANZ8 L A1T5	CBN8	1,95	0,11	1,55	1,95	13,0	R A04C.R L A04C.L
4,0	13,2	2,2	0,1	•	A04.1810.13.22.10 YUR	A54B	CBN8	1,95	0,11	1,55	0,95	18,0	A04.R
4,0	13,2	2,2	0,1	+	A04.1C10.13.22.10 YUR/L	R ABTM L AFZ1	CBN8	1,95	0,11	1,55	1,95	18,0	R A04C.R L A04C.L

Verwandte Werkzeuge finden Sie auch auf der folgenden Seite!
Related items can be found on the following page as well!

Fortgesetzte Tabelle Continued Table

Bestellbeispiel // Order example: A04.1810.09.22.10 YUR CBN8 (R = Rechte Ausführung // Right hand version, CBN8 = Schneidstoff // Grade)

simturn AX
simturn DX
simturn PX
simturn H2
simturn K2
simturn GX
simturn E3
simturn E12
simturn FX
simturn Decolletage
simturn OA
Index