

Ausdrehen

Geeignet ab Bohrungsdurchmesser 1,7 mm.

Boring

For use in bores as of minimum bore diameter 1,7 mm.

Schnittwerte (Start) // Cutting parameters (start)

f	Vc
0,02 mm/U	(Seite/Page 442)

Passende Klemmhalter auf Seite // Suitable toolholders on page

40, 45, 46, 47, 48, 54, 55, 57, 64,
65, 68, 69, 70, 73, 75, 76, 78, 79,
80, 81

Vergleichbare Werkzeuge auf Seite // Similar tools on page

82



SP
HM
R

Legende
Legend 155



Scan
QR-Code

Oder besuchen Sie // Or Visit
www.simtek.info/cp/1054

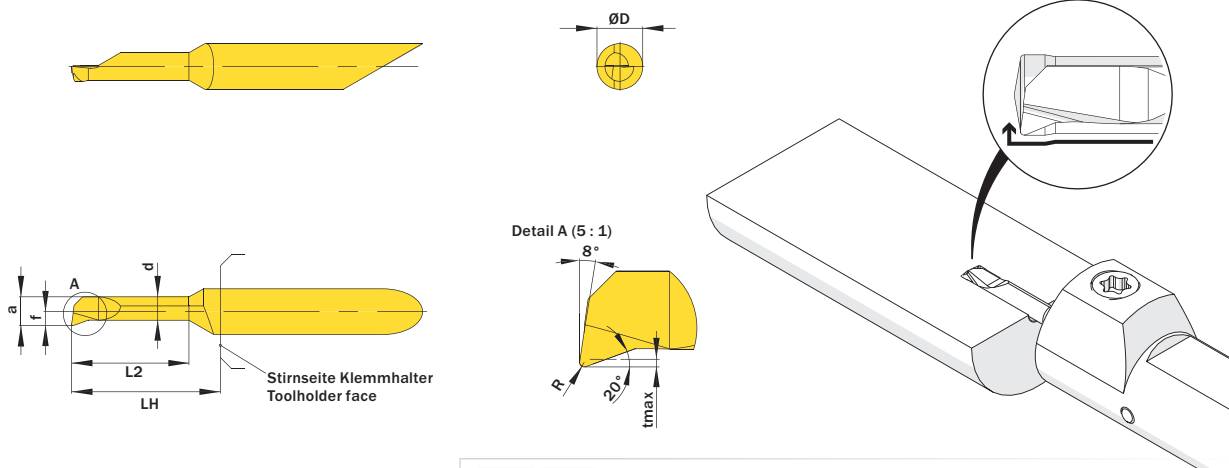
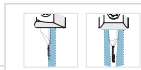


Abbildung zeigt / Drawing shows: A04.1820.30.42.05 Y R/L



Mehr Informationen zur Kühlmittelzufuhr finden Sie auf Seite 36
Additional information about through coolant supply on page 36

ØD	L2	ØDmin (Min. Bohrung) ØDmin (min. bore)	R	Kühlmittelzufuhr Through coolant supply	Artikelnummer Part number	Webcode www.simtek.com/webcode	Empfohlene Schneidstoffe Recommended cutting grades	a	d	f	LH	tmax	Connectcode www.simtek.com/code
mm	mm	mm	mm				PKMNSHO	mm	mm	mm	mm	mm	

Fortgesetzte Tabelle
Continued Table

Verwandte Werkzeuge finden Sie auch auf der vorhergehenden Seite!
Related items can be found on the previous page as well!

▼ ØDmin (Min. Bohrung) // ØDmin (min. bore) = 1,7 mm														
4,0	6,1	1,7	0,05	-	A04.1807.06.17.05 YR/L	R ABA5 L ADK9	X800 X400 X600	GX79 X500 X400	1,45	1,05	0,7	13,0	0,2	R A04.R L A04.L
4,0	6,1	1,7	0,05	+	A04.1C07.06.17.05 YR/L	R AW9J L AXAD	X800 X400 X600	GX79 X500 X400	1,45	1,05	1,95	13,0	0,2	R A04.C.R L A04.C.L
4,0	6,1	1,7	0,1	-	A04.1807.06.17.10 YR/L	R AEAZ L APEV	X800 X400 X600	GX79 X500 X400	1,45	1,05	0,7	13,0	0,2	R A04.R L A04.L
4,0	6,1	1,7	0,1	+	A04.1C07.06.17.10 YR/L	R AF0J L ANPT	X800 X400 X600	GX79 X500 X400	1,45	1,05	1,95	13,0	0,2	R A04.C.R L A04.C.L
4,0	9,1	1,7	0,05	-	A04.1807.09.17.05 YR/L	R AEHH L AJZB	X800 X400 X600	GX79 X500 X400	1,45	1,05	0,7	13,0	0,2	R A04.R L A04.L
4,0	9,1	1,7	0,05	+	A04.1C07.09.17.05 YR/L	R AW9K L AXAE	X800 X400 X600	GX79 X500 X400	1,45	1,05	1,95	13,0	0,2	R A04.C.R L A04.C.L
4,0	9,1	1,7	0,1	-	A04.1807.09.17.10 YR/L	R AD7Q L AGHY	X800 X400 X600	GX79 X500 X400	1,45	1,05	0,7	13,0	0,2	R A04.R L A04.L
4,0	9,1	1,7	0,1	+	A04.1C07.09.17.10 YR/L	R ANYC L AKAA	X800 X400 X600	GX79 X500 X400	1,45	1,05	1,95	13,0	0,2	R A04.C.R L A04.C.L
4,0	12,2	1,7	0,1	-	A04.1807.12.17.10 YR/L	R A53F L A53D	X800 X400 X600	GX79 X500 X400	1,45	1,05	0,7	18,0	0,2	R A04.R L A04.L
4,0	12,2	1,7	0,1	+	A04.1C07.12.17.10 YR/L	R A199 L A53B	X800 X400 X600	GX79 X500 X400	1,45	1,05	1,95	18,0	0,2	R A04.C.R L A04.C.L
▼ ØDmin (Min. Bohrung) // ØDmin (min. bore) = 1,9 mm														
4,0	9,1	1,9	0,1	-	A04.1808.09.19.10 YR/L	R A52Z L A52X	X800 X400 X600	GX79 X500 X400	1,65	1,25	0,85	13,0	0,2	R A04.R L A04.L
4,0	9,1	1,9	0,1	+	A04.1C08.09.19.10 YR/L	R AW3M L AW3K	X800 X400 X600	GX79 X500 X400	1,65	1,25	1,95	13,0	0,2	R A04.C.R L A04.C.L
4,0	12,2	1,9	0,1	-	A04.1808.12.19.10 YR/L	R A523 L A521	X800 X400 X600	GX79 X500 X400	1,65	1,25	0,85	18,0	0,2	R A04.R L A04.L
4,0	12,2	1,9	0,1	+	A04.1C08.12.19.10 YR/L	R AW3P L AW3N	X800 X400 X600	GX79 X500 X400	1,65	1,25	1,95	18,0	0,2	R A04.C.R L A04.C.L
4,0	13,2	1,9	0,1	-	A04.1808.13.19.10 YR/L	R A529 L A527	X800 X400 X600	GX79 X500 X400	1,65	1,25	0,85	18,0	0,2	R A04.R L A04.L
4,0	13,2	1,9	0,1	+	A04.1C08.13.19.10 YR/L	R A2AA L A525	X800 X400 X600	GX79 X500 X400	1,65	1,25	1,95	18,0	0,2	R A04.C.R L A04.C.L

Verwandte Werkzeuge finden Sie auch auf der folgenden Seite!
Related items can be found on the following page as well!

Fortgesetzte Tabelle
Continued Table

Bestellbeispiel // Order example: A04.1807.06.17.10 YR X800 (R = Rechte Ausführung // Right hand version, X800 = Schneidstoff // Grade)