

Allgemeines Nutfräsen, für weiche Schnitte

Nutfräsen gerader Nutformen. Optimierter Rund- und Planlauf sowie höchste Stabilität dank geschliffener Verzahnung.

General Groove Milling, for smooth cuts

General groove milling. Optimized axial and radial runout as well as highest stability thanks to ground interface.

Schnittwerte (Start) // Cutting parameters (start)

fzm 0,03 mm	hmax 0,04 mm	Vc Seite/Page 671
-----------------------	------------------------	-----------------------------

Passende Klemmhalter auf Seite // Suitable toolholders on page
615

Bitte Hinweise im Anhang beachten // Please read add. notes

ALL (Seite/Page 678), H01 (Seite/Page 679), H05 (Seite/Page 681), H07 (Seite/Page 682)

SP Legende
HM Legend
683

Scan QR-Code Oder besuchen Sie // Or Visit
www.simtek.info/cp/1315

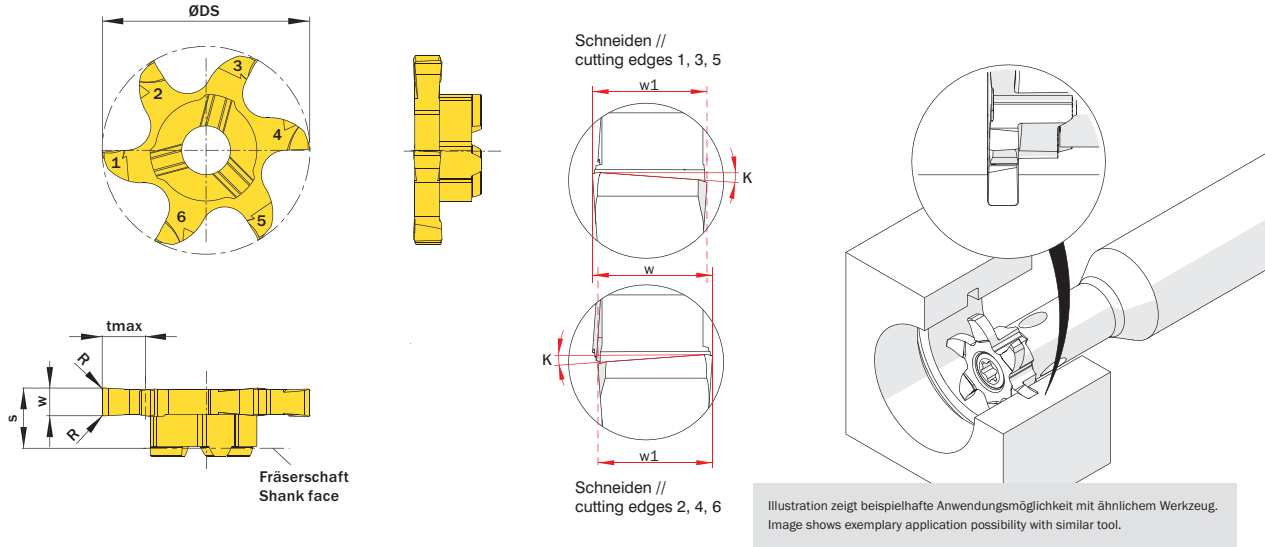


Abbildung zeigt / Drawing shows: V06.0300.020.22 GY

w ^{+0,02}	Nutnenbreite Nominal width of groove	R	ØDmin (Min. Bohrung) ØDmin (min. bore)	Artikelnummer Part number	Webcode www.simtek.com/webcode	Empfohlene Schneidstoffe Recommended cutting grades	tmax	w1	S	ØDS	ZEFP	Connectcode www.simtek.com/cocode	
mm	mm	mm	mm			P N M K S H O	mm	mm	mm	mm			
▼ ØDmin (Min. Bohrung) // ØDmin (min. bore) = 28,0 mm													
1,0	-	0,1	28,0	4V6.0100.010.28 GY	A3GK	X800 X500 GT42 X500 X400	6,5	0,9	6,0	27,7	6	4VOD14.3	new
1,5	-	0,1	28,0	4V6.0150.010.28 GY	A3GN	X800 X500 GT42 X500 X400	6,5	1,4	6,4	27,7	6	4VOD14.3	new
2,0	-	0,2	28,0	4V6.0200.020.28 GY	A3GQ	X800 X500 GT42 X500 X400	6,5	1,9	6,4	27,7	6	4VOD14.3	new
3,0	-	0,2	28,0	4V6.0300.020.28 GY	A3GT	X800 X500 GT42 X500 X400	6,5	2,9	6,4	27,7	6	4VOD14.3	new
4,0	-	0,2	28,0	4V6.0400.020.28 GY	A3GV	X800 X500 GT42 X500 X400	6,5	3,9	6,4	27,7	6	4VOD14.3	new
5,0	-	0,2	28,0	4V6.0500.020.28 GY	A3GX	X800 X500 GT42 X500 X400	6,5	4,9	6,4	27,7	6	4VOD14.3	new
▼ ØDmin (Min. Bohrung) // ØDmin (min. bore) = 35,0 mm													
1,0	-	0,1	35,0	4V6.0100.010.35 GY	A3G1	X800 X500 GT42 X500 X400	10,0	0,9	6,2	34,7	6	4VOD14.3	new
1,5	-	0,1	35,0	4V6.0150.010.35 GY	A3G3	X800 X500 GT42 X500 X400	10,0	1,4	6,2	34,7	6	4VOD14.3	new
2,0	-	0,2	35,0	4V6.0200.020.35 GY	A3G7	X800 X500 GT42 X500 X400	10,0	1,9	6,2	34,7	6	4VOD14.3	new
2,5	-	0,2	35,0	4V6.0250.020.35 GY	BDJU	X800 X500 GT42 X500 X400	10,0	2,4	6,2	34,7	6	4VOD14.3	new
3,0	-	0,2	35,0	4V6.0300.020.35 GY	A3HB	X800 X500 GT42 X500 X400	10,0	2,9	6,2	34,7	6	4VOD14.3	new
4,0	-	0,2	35,0	4V6.0400.020.35 GY	A3HF	X800 X500 GT42 X500 X400	10,0	3,9	6,2	34,7	6	4VOD14.3	new
▼ ØDmin (Min. Bohrung) // ØDmin (min. bore) = 37,0 mm													
2,0	-	0,2	37,0	4V6.0200.020.37 GY	BD10	X800 X500 GT42 X500 X400	12,0	1,9	6,4	36,7	6	4VOD12.0	new
▼ ØDmin (Min. Bohrung) // ØDmin (min. bore) = 40,0 mm													
1,0	-	0,1	40,0	4V6.0100.010.40 GY	A3GZ	X800 X500 GT42 X500 X400	13,5	0,9	6,2	39,7	6	4VOD12.0	new
1,5	-	0,1	40,0	4V6.0150.010.40 GY	A3G5	X800 X500 GT42 X500 X400	13,5	1,4	6,2	39,7	6	4VOD12.0	new
2,0	-	0,2	40,0	4V6.0200.020.40 GY	A3G9	X800 X500 GT42 X500 X400	12,5	1,9	6,2	39,7	6	4VOD14.3	new
3,0	-	0,2	40,0	4V6.0300.020.40 GY	A3HD	X800 X500 GT42 X500 X400	12,5	2,9	6,2	39,7	6	4VOD14.3	new

Bestellbeispiel // Order example: **4V6.0200.020.37 GY X800** (X800 = Schneidstoff // Grade)