



# Allgemeines Nutfräsen, für weiche Schnitte

Nutfräsen gerader Nutformen. Optimierter Rund- und Planlauf sowie höchste Stabilität dank geschliffener Verzahnung.

## General Groove Milling, for smooth cuts

General groove milling. Optimized axial and radial runout as well as highest stability thanks to ground interface.

Schnittwerte (Start) // Cutting parameters (start)

fzm <b>0,03 mm</b>	hmax <b>0,04 mm</b>	Vc <b>Seite/Page 671</b>
-----------------------	------------------------	-----------------------------

Passende Klemmhalter auf Seite // Suitable toolholders on page  
**615**

Bitte Hinweise im Anhang beachten // Please read add. notes

**ALL (Seite/Page 678), H01 (Seite/Page 679),  
 H05 (Seite/Page 681), H07 (Seite/Page 682)**



**SP** Legende  
**HM** Legend

**683**



Scan  
 QR-Code

Oder besuchen Sie // Or Visit  
[www.simtek.info/cp/1315](http://www.simtek.info/cp/1315)

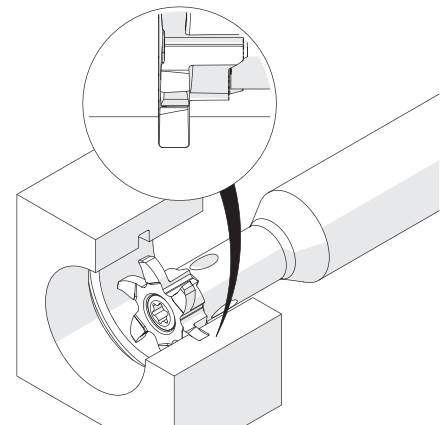
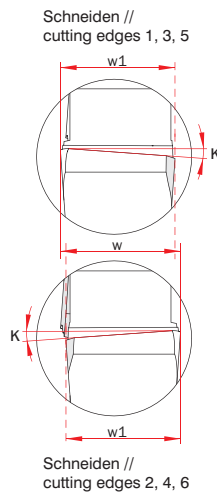
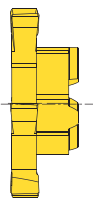
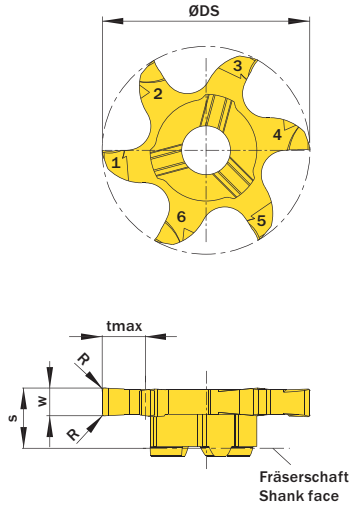


Illustration zeigt beispielhafte Anwendungsmöglichkeit mit ähnlichem Werkzeug.  
 Image shows exemplary application possibility with similar tool.

Abbildung zeigt / Drawing shows: V06.0300.020.22 GY

w <sup>+0,02</sup>	Nutnenbreite Nominal width of groove	R	ØDmin (Min. Bohrung) ØDmin (min. bore)	Artikelnummer Part number	Webcode www.simtek.com/webcode	Empfohlene Schneidstoffe Recommended cutting grades	tmax	w1	S	ØDS	ZEFP	Connectcode www.simtek.com/code	
mm	mm	mm	mm			<b>P N M K S H O</b>	mm	mm	mm	mm			
<b>▼ ØDmin (Min. Bohrung) // ØDmin (min. bore) = 28,0 mm</b>													
1,0	-	0,1	28,0	<b>4V6.0100.010.28 GY</b>	A3GK	X800 X500 GT42 X500 X400	6,5	0,9	6,0	27,7	6	4VOD14.3	<b>new</b>
1,5	-	0,1	28,0	<b>4V6.0150.010.28 GY</b>	A3GN	X800 X500 GT42 X500 X400	6,5	1,4	6,4	27,7	6	4VOD14.3	<b>new</b>
2,0	-	0,2	28,0	<b>4V6.0200.020.28 GY</b>	A3GQ	X800 X500 GT42 X500 X400	6,5	1,9	6,4	27,7	6	4VOD14.3	<b>new</b>
3,0	-	0,2	28,0	<b>4V6.0300.020.28 GY</b>	A3GT	X800 X500 GT42 X500 X400	6,5	2,9	6,4	27,7	6	4VOD14.3	<b>new</b>
4,0	-	0,2	28,0	<b>4V6.0400.020.28 GY</b>	A3GV	X800 X500 GT42 X500 X400	6,5	3,9	6,4	27,7	6	4VOD14.3	<b>new</b>
5,0	-	0,2	28,0	<b>4V6.0500.020.28 GY</b>	A3GX	X800 X500 GT42 X500 X400	6,5	4,9	6,4	27,7	6	4VOD14.3	<b>new</b>
<b>▼ ØDmin (Min. Bohrung) // ØDmin (min. bore) = 35,0 mm</b>													
1,0	-	0,1	35,0	<b>4V6.0100.010.35 GY</b>	A3G1	X800 X500 GT42 X500 X400	10,0	0,9	6,2	34,7	6	4VOD14.3	<b>new</b>
1,5	-	0,1	35,0	<b>4V6.0150.010.35 GY</b>	A3G3	X800 X500 GT42 X500 X400	10,0	1,4	6,2	34,7	6	4VOD14.3	<b>new</b>
2,0	-	0,2	35,0	<b>4V6.0200.020.35 GY</b>	A3G7	X800 X500 GT42 X500 X400	10,0	1,9	6,2	34,7	6	4VOD14.3	<b>new</b>
2,5	-	0,2	35,0	<b>4V6.0250.020.35 GY</b>	BDJU	X800 X500 GT42 X500 X400	10,0	2,4	6,2	34,7	6	4VOD14.3	<b>new</b>
3,0	-	0,2	35,0	<b>4V6.0300.020.35 GY</b>	A3HB	X800 X500 GT42 X500 X400	10,0	2,9	6,2	34,7	6	4VOD14.3	<b>new</b>
4,0	-	0,2	35,0	<b>4V6.0400.020.35 GY</b>	A3HF	X800 X500 GT42 X500 X400	10,0	3,9	6,2	34,7	6	4VOD14.3	<b>new</b>
<b>▼ ØDmin (Min. Bohrung) // ØDmin (min. bore) = 37,0 mm</b>													
2,0	-	0,2	37,0	<b>4V6.0200.020.37 GY</b>	BD10	X800 X500 GT42 X500 X400	12,0	1,9	6,4	36,7	6	4VOD12.0	<b>new</b>
<b>▼ ØDmin (Min. Bohrung) // ØDmin (min. bore) = 40,0 mm</b>													
1,0	-	0,1	40,0	<b>4V6.0100.010.40 GY</b>	A3GZ	X800 X500 GT42 X500 X400	13,5	0,9	6,2	39,7	6	4VOD12.0	<b>new</b>
1,5	-	0,1	40,0	<b>4V6.0150.010.40 GY</b>	A3G5	X800 X500 GT42 X500 X400	13,5	1,4	6,2	39,7	6	4VOD12.0	<b>new</b>
2,0	-	0,2	40,0	<b>4V6.0200.020.40 GY</b>	A3G9	X800 X500 GT42 X500 X400	12,5	1,9	6,2	39,7	6	4VOD14.3	<b>new</b>
3,0	-	0,2	40,0	<b>4V6.0300.020.40 GY</b>	A3HD	X800 X500 GT42 X500 X400	12,5	2,9	6,2	39,7	6	4VOD14.3	<b>new</b>

Bestellbeispiel // Order example: **4V6.0200.020.37 GY X800** (X800 = Schneidstoff // Grade)