

# Mehrkantfräsen im „Längsdrehverfahren“

Präzisionsgeschliffene, sechsschneidige Wendeschneidplatte für die Fertigung von Mehrkantprofilen im Längsdrehverfahren.

## „Longitudinal Feed“ Polygon Milling

Precision ground six-edged indexable cutting insert for polygon milling applications with longitudinal feed.

Schnittwerte (Start) // Cutting parameters (start) **Vc Seite/Page 761**

Passende Klemmhalter auf Seite // Suitable toolholders on page **755, 756**

SP

HM

L

Legende  
Legend

764

Oder besuchen Sie // Or Visit  
[www.simtek.info/cp/1312](http://www.simtek.info/cp/1312)

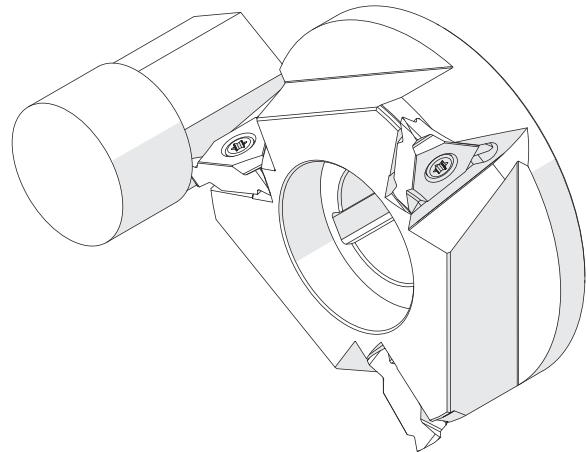
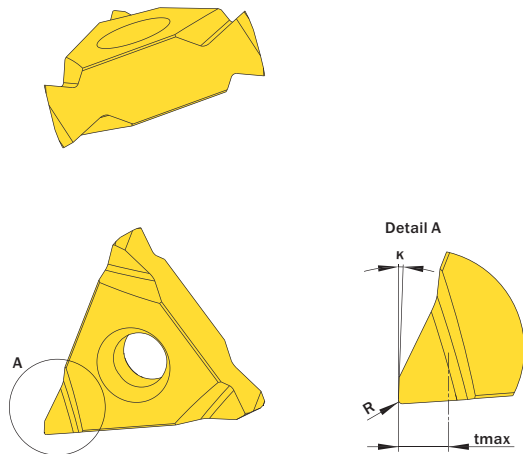


Abbildung zeigt / Drawing shows: CM6.L740.05.F02 YL

tmax	R	Artikelnummer Part number	Webcode www.simtek.com/webcode	Empfohlene Schneidstoffe Tagesaktuelle Verfügbarkeit und Preise finden Sie auf www.simtek.com/webcode  Recommended cutting grades You can find current availability and prices on www.simtek.com/webcode	K	Anzahl Schneiden Number of cutting edges	Connectcode www.simtek.com/code
mm	mm			P K M N S H O			
2,5	0,2	<b>CM6.L740.05.F02 YL</b>	A2ZX	x808	2°	6	CM6.L.8.0
2,5	0,4	<b>CM6.L740.05.F04 YL</b>	A2ZY	x808	2°	6	CM6.L.8.0
2,5	0,8	<b>CM6.L740.05.F08 YL</b>	A2ZZ	x808	2°	6	CM6.L.8.0

Bestellbeispiel // Order example: **CM6.L740.05.F08 YL X808** (L = Linke Ausführung // Left hand version, X808 = Schneidstoff // Grade)