

Gewindewirbelkopf „Tsugami“

Für Tsugami-Maschinen.

Thread Whirling Head „Tsugami“

For Tsugami machines.

Anzugsmoment (Schraube) // Tightening torque (screw)

“ATKG”: 4,5 Nm
“ATKH”: 4,5 Nm



Legende
Legend **764**



Scan
QR-Code

Oder besuchen Sie // Or Visit
www.simtek.info/cp/928

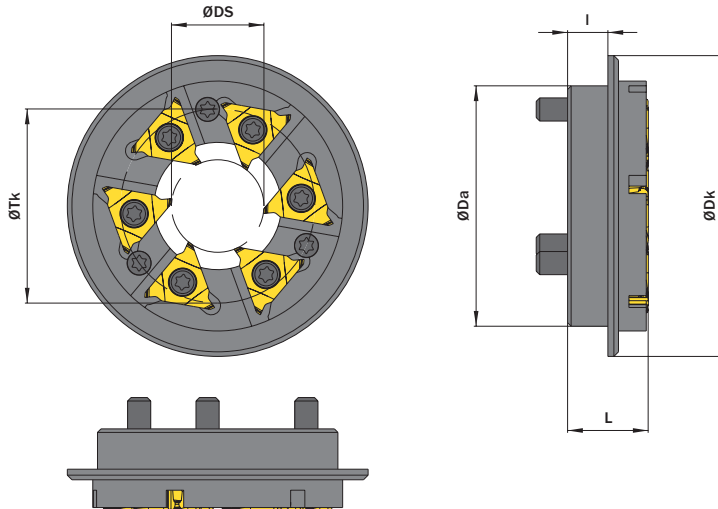


Abbildung zeigt / Drawing shows: CF5.BB52.20.06

ØDa	ØDS	Anzahl Plattensitze Number of insert seats	Artikelnummer Part number	Webcode www.simtek.com/webcode	ØDk	I	L	ØTk	Aggregat Whirling units	Schraube Screw	Schraubenschlüssel Screw driver	Connectcode www.simtek.com/code
50,0	16,0	6	CF5.BB50.16.06	A1ZF	62,0	8,5	20,0	40,0	3214 Y342	ATKG	T15F	CF5.L.4.1
52,0	12,0	6	CF5.BB52.12.06	AXXQ	65,0	8,7	17,0	42,0	3234 Y342	ATKH	T15F	CF5.L.4.1
52,0	12,0	6	CF5.BB52.12.10.06	A103	52,0	10,0	10,0	44,0	3268 Y452	ATKG	T15F	CF5.L.4.1
52,0	12,0	6	CF5.BB52.12.19.06	A1QM	54,0	6,0	19,0	38,0	3268 Y271	ATKG	T15F	CF5.L.4.1
52,0	20,0	6	CF5.BB52.20.06	AS31	65,0	8,7	17,0	42,0	3234 Y342	ATKH	T15F	CF5.L.4.1

Bestellbeispiel // Order example: **CF5.BB52.12.19.06**

Befestigungsschraube // Fastening screw: ATK6

Eine Umschlüsselungliste von **Webcode zu Schrauben bzw. Spannmuttern** finden Sie auf Seite **766**.
A conversion list from **webcode to screws as well as standard screw nuts** can be found on page **766**.