

Sonsuz Vida Talep Formu

Sonsuz vidanızın imalatı için sizlere en uygun çözümleri sunabilmeyi hedeflemekteyiz. Sizden formu eksiksiz bir şekilde doldurup mail olarak teklif@simtek.com adresine göndermenizi rica ederiz.

Form ile ilgili sorularınız için +90 266 376 1161 nolu telefondan bizimle iletişime geçebilirsiniz.

Firma

İlgili kişi

Referans

Ölçü değeri

mm inch

1 Yanak formu ZI (ZE) ZA ZN ZK ZW ZC (ZH) Özel profil

2 Diş sayısı / Ağız sayısı: _____

3 Kavrama açısı: _____

4 Normal modül Aksiyel modül _____

5 Helis açısı Adım açısı _____

6 Helis yönü Sağ Sol

7 Bölüm daire çapı: _____

8 Adım yüksekliği: _____

9 Diş üstü dairesel çap (tolerans ile): _____

10 Diş dibi dairesel çap (tolerans ile): _____

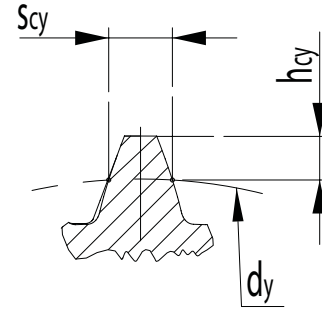
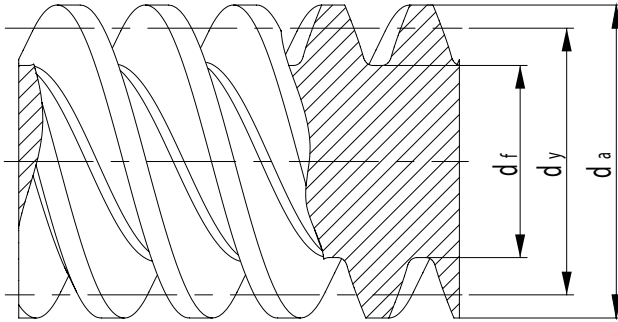
Alternatif diş yüksekliği: _____

11 Pim çapı: _____

Üç pim arası kontrol ölçüsü (tolerans ile): _____

11.1 Alternatif: Diş yüksekliği (h_{cy}): _____

Diş genişliği (tolerans ile) (s_{cy}): _____



12 Diş üstü form çapı min.: _____

13 Diş dibi form çapı maks.: _____

14 Diş üstü modifiyeleri, tanımlama: _____

Eskiz / Çizim Diş üstü yuvarlamaları min. / maks. R: _____

15 Diş dibi modifiyeleri, tanımlama: _____

Eskiz / Çizim Diş dibi yuvarlamaları min. / maks. R: _____

16 STEP dosyası: Nominal ölçüler Üst tolerans ölçüler

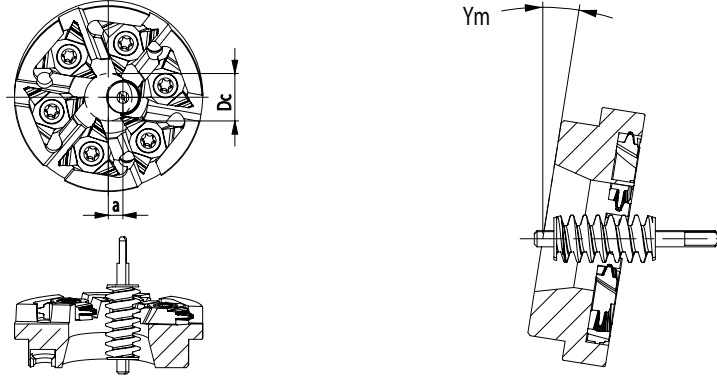
Orta tolerans ölçüler Alt tolerans ölçüler

Dosya adı: _____

Yanak form W için ek bilgiler, ZW-Profil:

17 Kesim çapı D_c : _____

18 Eksen mesafesi a : _____



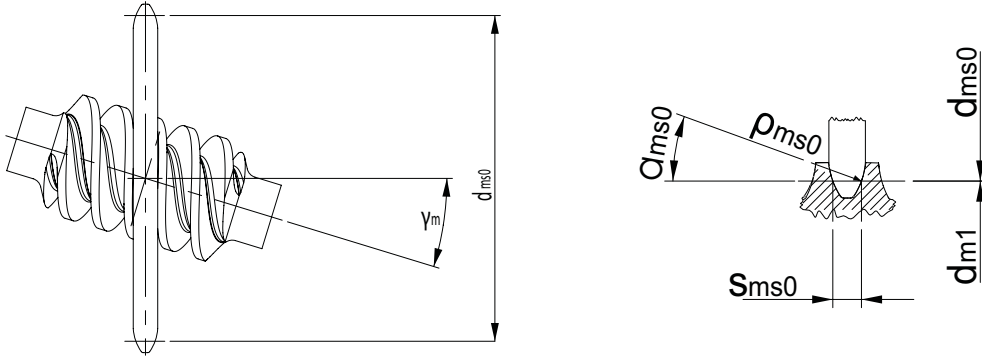
Yanak form C için ek bilgiler, ZC-Profil:

19 Çap d_{ms0} : _____

20 Taşlama diski kalınlığı s_{ms0} : _____

21 Dairesel yay radüsü ρ_{ms0} : _____

22 Açı α_{ms0} : _____



23 Talep ile ilgili **önemli bilgiler** ve/ya da rakip firma ile **ilgili bilgiler**:

