

Anfrageformular Zylinderschnecke

Es ist unser Bestreben, Ihnen die bestmögliche Werkzeuglösung zur Fertigung Ihrer Zylinderschnecke anzubieten. Um Ihnen eine optimale Werkzeuglösung liefern zu können bitten wir Sie, uns dieses Anfrageformular vollständig ausgefüllt per Mail an individual@simtek.com zukommen zu lassen.

Bei Fragen zum Anfrageformular stehen Ihnen unsere Kolleginnen und Kollegen unter +49 7473 9517 160 bzw. individual@simtek.com gerne zur Verfügung.

Unternehmen

Ansprechpartner

Referenz

Maßangaben in mm inch

- 1** Flankenform ZI (ZE) ZA ZN ZK ZW ZC (ZH) Sonderprofil
- 2** Zähnezahl / Anzahl der Gänge: _____
- 3** Normal-Eingriffswinkel: _____
- 4** Normalmodul Axialmodul _____
- 5** Schrägungswinkel Steigungswinkel _____
- 6** Flankenrichtung Rechts Links
- 7** Teilkreisdurchmesser / Mittenkreisdurchmesser: _____
- 8** Steigungshöhe: _____
- 9** Kopfkreisdurchmesser inkl. Toleranz: _____

10 Fusskreisdurchmesser inkl. Toleranz: _____

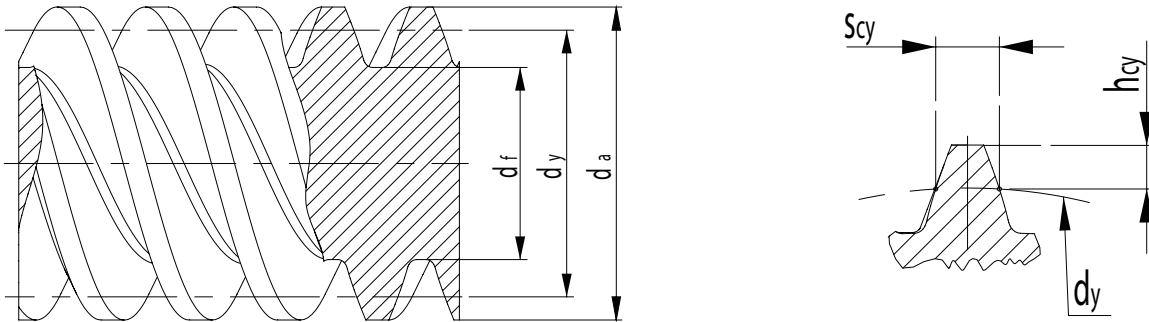
alternativ: Zahnhöhe: _____

11 Rollendurchmesser: _____

Drei-Rollen-Prüfmaß inkl. Toleranz: _____

11.1 alternativ: Höhe über der Sehne (h_{cy}): _____

Zahndickensehne (s_{cy}) inkl. Toleranz: _____



12 Kopfformkreisdurchmesser min.: _____

13 Fussformkreisdurchmesser max.: _____

14 Kopfmodifikation, Beschreibung: _____

Skizze / Zeichnung Kopfverrundung min. / max. R: _____

15 Fussmodifikation, Beschreibung: _____

Skizze / Zeichnung Fussverrundung min. / max. R: _____

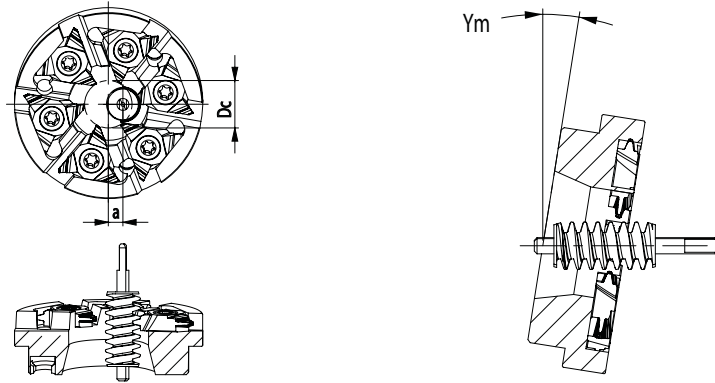
16 STEP-Modell zum: Nennmaß Größtmaß mittl. Abmaß Kleinstdmaß

Dateiname: _____

Zusatzangaben bei Flankenform W, ZW-Schnecke:

17 Schneidkreisdurchmesser D_c : _____

18 Achsabstand a : _____



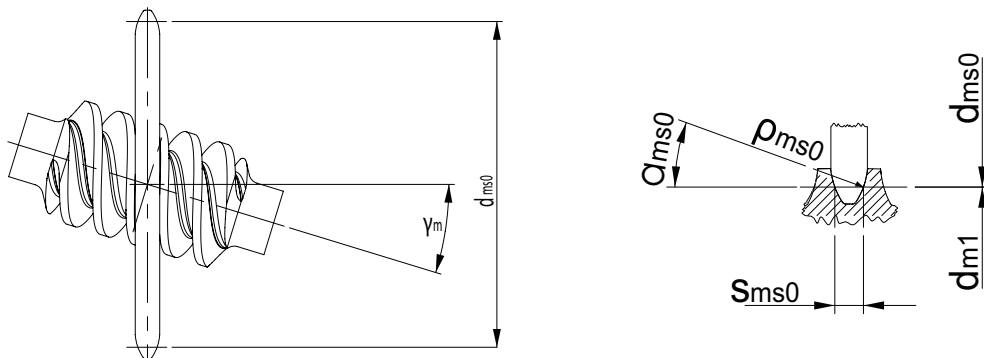
Zusatzangaben bei Flankenform C, ZC-Schnecke:

19 Durchmesser d_{ms0} : _____

20 Schleifscheibendicke s_{ms0} : _____

21 Kreisbogen Radius ρ_{ms0} : _____

22 Winkel α_{ms0} : _____



23 **Wichtige Informationen** zur Anfrage, und / oder Angaben zum Wettbewerb: _____
