

Trennfräsen mit simmill 9W4!

Frässhneidplatte aus Hartmetall mit spezieller Geometrie für das Trennfräsen.

Parting off milling with simmill 9W4!

Carbide milling inserts with a special geometry for parting off milling.

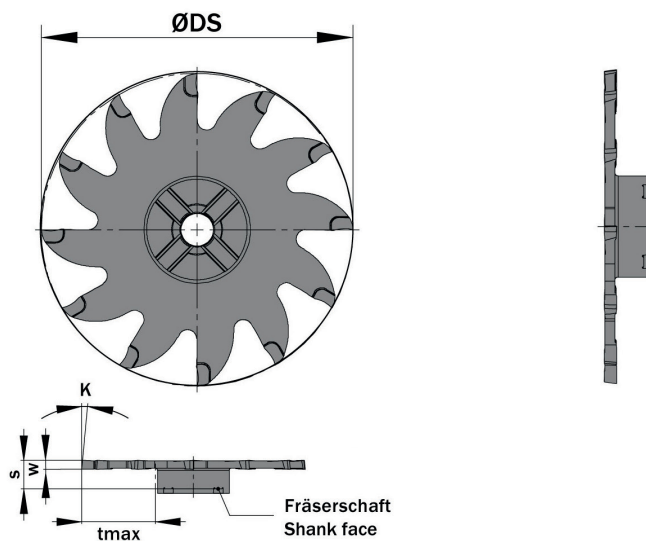


Abbildung zeigt / Drawing shows: 9W4.R200.06.000.50 PS

$w^{+0.05}$ mm	κ	R mm	$\varnothing DS$ mm	Artikelnummer Part number	Webcode www.simtek.com/webcode	t_{max} mm	s mm	ZEFP	Connectcode www.simtek.com/code
1,0	6°	-	50,0	9W4.R100.06.000.50 PS	BDZ6	16,5	5,85	12	9W4
1,0	6°	0,1	50,0	9W4.R100.06.010.50 PS	BD0C	16,5	5,85	12	9W4
1,5	6°	-	50,0	9W4.R150.06.000.50 PS	BDZ8	16,5	6,35	12	9W4
1,5	6°	0,1	50,0	9W4.R150.06.010.50 PS	BD0E	16,5	6,35	12	9W4
2,0	6°	-	50,0	9W4.R200.06.000.50 PS	BD0A	16,5	6,35	12	9W4
2,0	6°	0,1	50,0	9W4.R200.06.010.50 PS	BD0G	16,5	6,35	12	9W4

simmill9W4
SIMTEK milling tools type 9W4